

## Wandlermessung bis 630A

geprüft nach VDE 0660 Teil 500 / IEC 439-1

TÜV geprüft nach DIN EN 61439-5

NB - Teil nach TAB Bayernwerk AG oder TAB-Gleiche

Schutzart der Säule : IP 44

Schutzart der Zählerplätze : IP 54

Schutzklasse II ( schutzisoliert )

Material : glasfaserverstärktes Polyester  
(SMC) nach IEC-695-2-1 halogenfrei

Farbe : grau , ähnlich RAL 7035

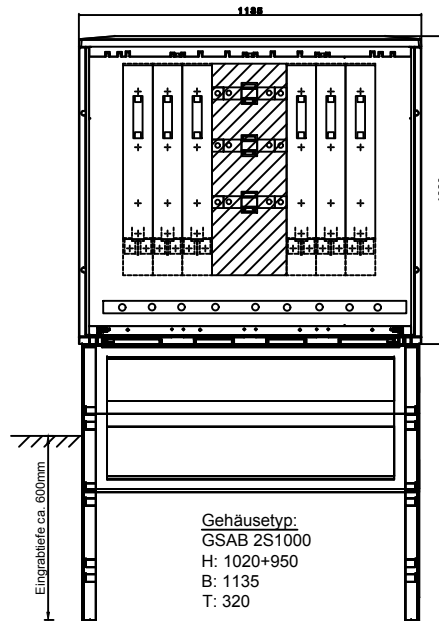
Schließung : Einfachschwenkhebel  
(Profizylinder eingebaut)

bestehend aus :

- 3xNH2 Sicherungslastschaltleiste Zugang NB (Bolzenanschluss, 3x1pol.schaltbar)
- 4-Leiter Sammelschienensystem 50x10mm
- **Wandlerlaschen verzinkt**, Wandler stellt NB
- 3xNH2 Sicherungslastschaltleisten Abgang (Bolzenanschluss, 3x1pol.schaltbar)
- Verbindungssatz zum Meßschrank
- Berührungsschutzabdeckung
- Kabelabfangschiene

optional:

- Sockelfüllmaterial SFM 2



Gehäusetyp:  
GSAB 2S1000  
H: 1020+950  
B: 1135  
T: 320

## Meßschrank Wandler 630A

geprüft nach VDE 0660 Teil 500 / IEC 439-1

TÜV geprüft nach DIN EN 61439-5

NB - Teil nach TAB Bayernwerk AG oder TAB-Gleiche

Schutzart der Säule : IP 44

Schutzart der Zählerplätze : IP 54

Schutzklasse II ( schutzisoliert )

Material : glasfaserverstärktes Polyester  
(SMC) nach IEC-695-2-1 halogenfrei

Farbe : grau , ähnlich RAL 7035

Schließung : Doppelschwenkhebel  
(1xKundenzylinder eingebaut)

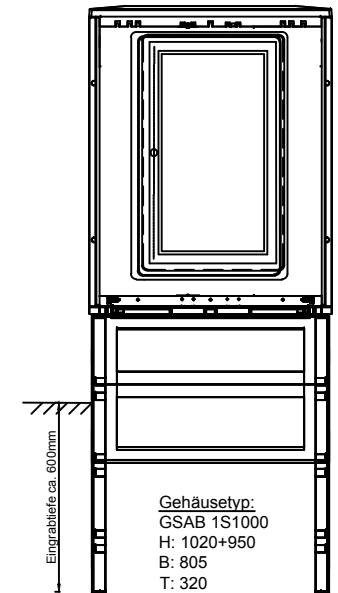
bestehend aus :

- Zählerwechselschrank IP54 Gr.2  
(Zählerwechselplatte 2-teil. Beistellung NB)

optional:

- Sockelfüllmaterial SFM 1

NB Zustimmung einholen



Gehäusetyp:  
GSAB 1S1000  
H: 1020+950  
B: 805  
T: 320

Datum	02.03.2016	Projekt: Wandlermessung	Ang.-Nr.:	
Bearb.	Ch.Vonnosce	Bst.Nr.: 02.W630.ZWS2	Auf.-Nr.:	
Gepr.		Urspr.:	Ers.f.:	Ers.d.:



Lindenstraße 23	Tel: 49(0)3636/7614-76	Bl. 1 v. 1
99718 Greußen	Fax: 49(0)3636/7614-30	1 Bl. Zust. Änderung

Datum	02.03.2016	Projekt: Meßschrank	Ang.-Nr.:	
Bearb.	Ch.Vonnosce	Bst.Nr.: 02.WMS.001	Auf.-Nr.:	
Gepr.		Urspr.:	Ers.f.:	Ers.d.:



Lindenstraße 23	Tel: 49(0)3636/7614-76	Bl. 1 v. 1
99718 Greußen	Fax: 49(0)3636/7614-30	1 Bl. Zust. Änderung