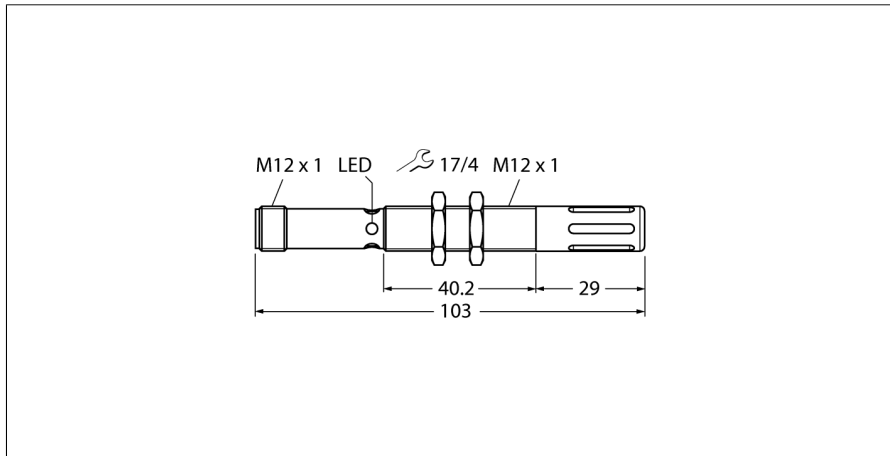
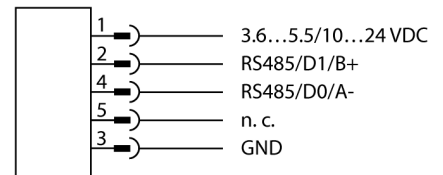


**Temperatursensor  
Mit serieller Schnittstelle  
RS485 / Modbus RTU  
M12FT3Q**



- Robustes Metallgehäuse
- Umgebungstemperatur: -40...+85° C
- Schutzart IP67
- Temperaturmessbereich: -40...+85° C
- Auflösung: 0.1° C
- RS-485 Modbus

**Anschlussbild**



<b>Typenbezeichnung</b>	M12FT3Q
Ident-Nr.	3085306
<b>Funktion</b>	Temperatursensor
Umgebungstemperatur	-40...+85 °C
<b>Betriebsspannung</b>	12...24 VDC
Kurzschlusschutz	ja/ taktend
Verpolungsschutz	ja
<b>Bauform</b>	zylindrisch/Gewinde, M12FT
Abmessungen	103 mm
Gehäusewerkstoff	Metall, grau
Elektrischer Anschluss	Steckverbinder, M12 x 1
Schutzart	IP67
<b>Betriebsspannungsanzeige</b>	LED, grün

**Funktionsprinzip**

Dieser robuste Sensor im Metallgehäuse wurde entwickelt, um Temperaturen und die Luftfeuchte von Kühlkammern und Lagerräumen zu überwachen. Über die RS485-Schnittstelle lassen sich die Daten an eine Steuerung übertragen und so rechtzeitig ein Über- oder Unterschreiten von Grenzwerten erkennen. Das schmale Gehäuse ist in IP67 ausgeführt und erlaubt die Erfassung von Temperaturen im Bereich -40 bis +85 °C sowie 0 bis 100% Luftfeuchte.