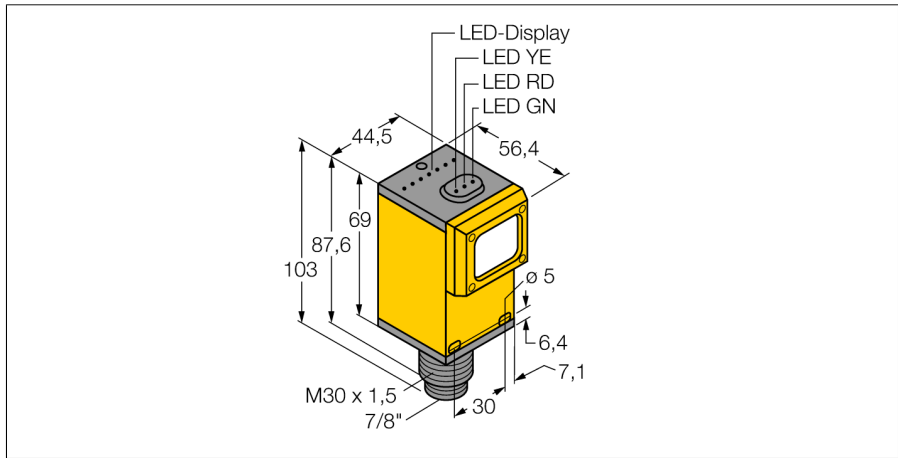
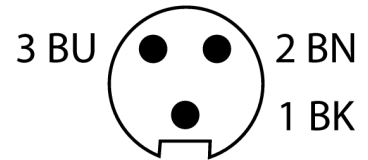
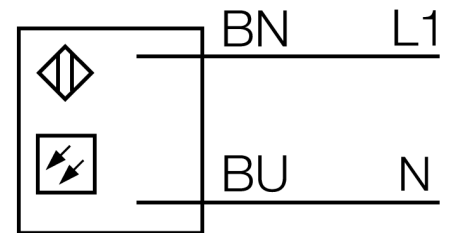


**Opto-Sensor**  
**Einweglichtschranke (Sender)**  
**Q452EQ**



- Stecker, 7/8"
- Schutzart IP67
- Betriebsspannung: 90...250 VAC

**Anschlussbild**



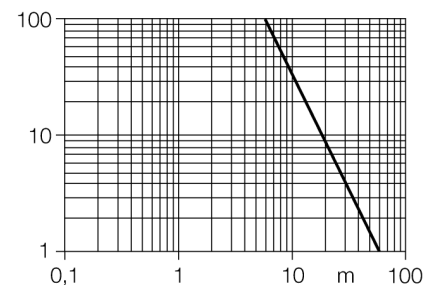
<b>Typenbezeichnung</b>	Q452EQ
Ident-Nr.	3037003
<b>Funktion</b>	Einwegschränke
Lichtart	IR
Wellenlänge	880 nm
Reichweite	0...60000 mm
Umgebungstemperatur	-40...+70 °C
<b>Betriebsspannung</b>	90...250VAC
Leerlaufstrom I <sub>0</sub>	≤ 50 mA
Bereitschaftsverzug	≤ 0 ms
<b>Zulassungen</b>	CE, cURus, CSA
<b>Bauform</b>	Quader, Q45
Abmessungen	56.4 mm x 44.5 mm x 101.6 mm
Gehäusedurchmesser	30 mm
Gehäusewerkstoff	Kunststoff, Thermoplastischer Kunststoff
Linse	Kunststoff, Acryl
Elektrischer Anschluss	Steckverbinder, 7/8", PVC
Adernquerschnitt	3 mm <sup>2</sup>
Schutzart	IP67
MTTF	67 Jahre nach SN 29500 (Ed. 99) 40 °C
<b>Betriebsspannungsanzeige</b>	LED, grün
Anzeige der Funktionsreserve	LED

**Funktionsprinzip**

Einweglichtschranken bestehen aus einem Sender und einem Empfänger. Sie werden so installiert, dass das Licht vom Sender genau auf den Empfänger trifft. Unterbricht oder schwächt ein Objekt den Lichtstrahl, wird ein Schaltvorgang ausgelöst. Überall dort, wo lichtundurchlässige Objekte erfasst werden sollen, sind Einweglichtschranken die verlässlichsten optoelektronischen Sensoren. Der hohe Kontrast zwischen Hell- und Dunkelzustand und die sehr hohen Funktionsreserven, die für diese Betriebsart typisch sind, erlauben einen Betrieb über große Distanzen hinweg und unter schwierigen Bedingungen.

**Reichweitenkurve**

Funktionsreserve in Abhängigkeit von der Reichweite



**Opto-Sensor  
Einweglichtschränke (Sender)  
Q452EQ**

**Zubehör**

Typ	Ident-Nr.		Maßbild
SMB30A	3032723	Montagewinkel, rechtwinklig, Edelstahl, für Sensoren mit 30mm Gewinde	
SMB30FAM10	3011185	Montagewinkel, Edelstahl, für 30mm-Gewinde, Gewinde M10 x 1,5	
SMB30SC	3052521	Montagehalterung, PBT-schwarz, für Sensoren mit 30-mm-Gewinde, ausrichtbar	