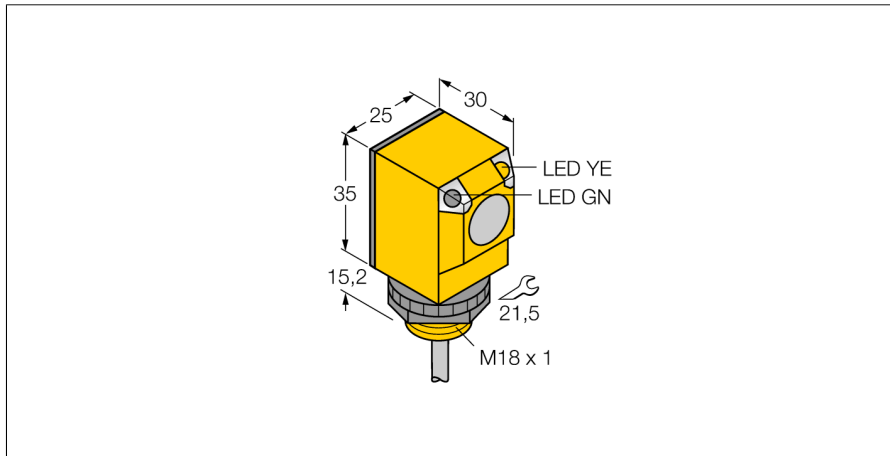
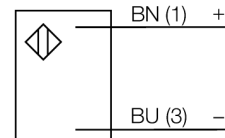


**Opto-Sensor**  
**Einweglichtschränke (Sender)**  
**Q256E W/30'**



- **Kabel, 2 m**
- **Schutzart IP67**
- **Umgebungstemperatur: -40...+70 °C**
- **Betriebsspannung: 10...30 VDC**

**Anschlussbild**

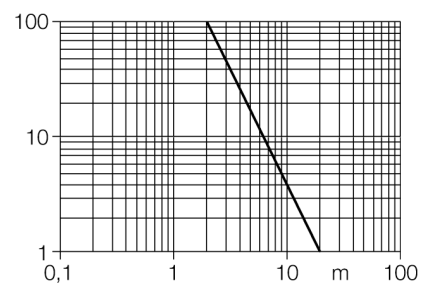


**Funktionsprinzip**

Einweglichtschränke bestehen aus einem Sender und einem Empfänger. Sie werden so installiert, dass das Licht vom Sender genau auf den Empfänger trifft. Unterbricht oder schwächt ein Objekt den Lichtstrahl, wird ein Schaltvorgang ausgelöst. Überall dort, wo lichtundurchlässige Objekte erfasst werden sollen, sind Einweglichtschränke die verlässlichsten optoelektronischen Sensoren. Der hohe Kontrast zwischen Hell- und Dunkelzustand und die sehr hohen Funktionsreserven, die für diese Betriebsart typisch sind, erlauben einen Betrieb über große Distanzen hinweg und unter schwierigen Bedingungen.

**Reichweitenkurve**

Funktionsreserve in Abhängigkeit von der Reichweite



<b>Typenbezeichnung</b>	Q256E W/30'
Ident-Nr.	3033866
<b>Funktion</b>	Einwegschränke
Lichtart	IR
Wellenlänge	950 nm
Reichweite	0...20000 mm
Umgebungstemperatur	-40...+70 °C
<b>Betriebsspannung</b>	10...30 VDC
Restwelligkeit	< 10 % U <sub>s</sub>
Leerlaufstrom I <sub>0</sub>	≤ 20 mA
Bereitschaftsverzug	≤ 100 ms
Ansprechzeit typisch	< 3 ms
<b>Zulassungen</b>	CE, UL, CSA
<b>Bauform</b>	Quader, Q25
Abmessungen	30 mm x 25 mm x 50.2 mm
Gehäusedurchmesser	18 mm
Gehäusewerkstoff	Kunststoff, Thermoplastischer Kunststoff
Linse	Kunststoff, Polycarbonat
Elektrischer Anschluss	Kabel, PVC
Leitungslänge	9 m
Aderquerschnitt	2x 0.5 mm <sup>2</sup>
Schutzart	IP67
<b>Besondere Merkmale</b>	gekapselt
Betriebsspannungsanzeige	LED, grün
Anzeige der Funktionsreserve	LED

**Opto-Sensor  
Einweglichtschranke (Sender)  
Q256E W/30'**

**Zubehör**

Typ	Ident-Nr.		Maßbild
SMB18A	3033200	Montagehalterung, rechtwinklig, Edelstahl, für Sensoren mit 18-mm-Gewinde	
SMB18AFAM10	3012558	Montagewinkel, Werkstoff VA 1.4401, für 18mm-Gewinde, Gewinde M10 x 1,5	
SMB18SF	3052519	Montagehalterung, PBT-schwarz, für Sensoren mit 18-mm-Gewinde, ausrichtbar	