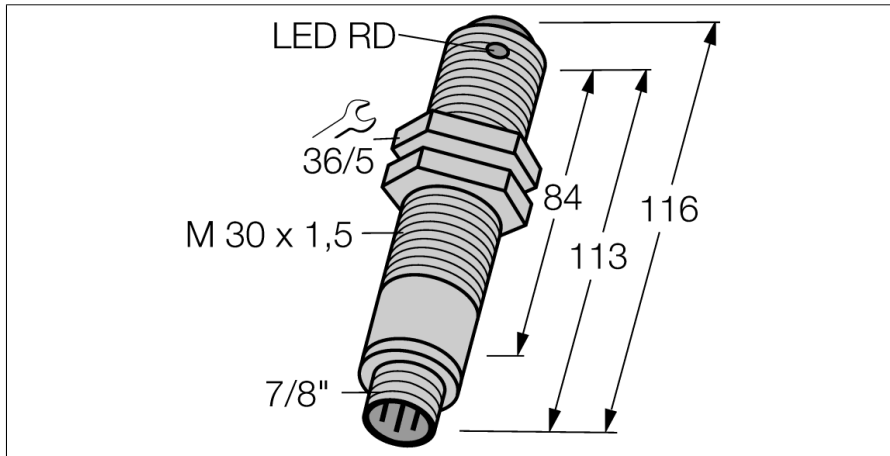
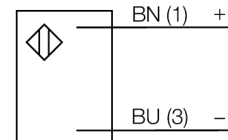


**Opto-Sensor**  
**Einweglichtschränke (Sender)**  
**SMA30PELQD**

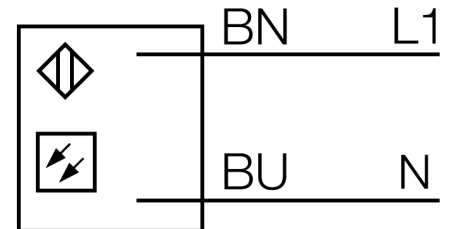


- Stecker, M12 x 1, 4-polig
- Schutzart IP67/IP69K
- Umgebungstemperatur: -40...+70° C
- Betriebsspannung 10...30 VDC oder 12...240 VAC

**Anschlussbild**



<b>Typenbezeichnung</b>	SMA30PELQD
Ident-Nr.	3027288
<b>Funktion</b>	Einwegschränke
Lichtart	IR
Wellenlänge	950 nm
Reichweite	0...150000 mm
Umgebungstemperatur	-40...+70 °C
<b>Betriebsspannung</b>	10...30 VDC
Betriebsspannung	12...240VAC
Leerlaufstrom I <sub>0</sub>	≤ 20 mA
Bereitschaftsverzug	≤ 0 ms
<b>Zulassungen</b>	CE, UL, CSA
<b>Bauform</b>	Gewinderohr, S30
Abmessungen	102 mm mm
Gehäusedurchmesser	30 mm
Gehäusewerkstoff	Kunststoff, Thermoplastischer Kunststoff
Linse	Kunststoff, Lexan
Elektrischer Anschluss	Steckverbinder, 7/8", PVC
Leitungslänge	2 m
Adernquerschnitt	3x 0.5 mm <sup>2</sup>
Schutzart	IP67
<b>Besondere Merkmale</b>	gekapselt
Betriebsspannungsanzeige	LED, grün
Anzeige der Funktionsreserve	LED

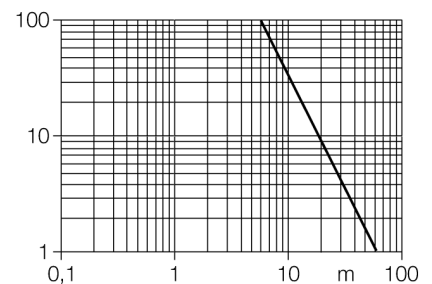


**Funktionsprinzip**

Einweglichtschränken bestehen aus einem Sender und einem Empfänger. Sie werden so installiert, dass das Licht vom Sender genau auf den Empfänger trifft. Unterbricht oder schwächt ein Objekt den Lichtstrahl, wird ein Schaltvorgang ausgelöst. Überall dort, wo lichtundurchlässige Objekte erfasst werden sollen, sind Einweglichtschränken die verlässlichsten optoelektronischen Sensoren. Der hohe Kontrast zwischen Hell- und Dunkelzustand und die sehr hohen Funktionsreserven, die für diese Betriebsart typisch sind, erlauben einen Betrieb über große Distanzen hinweg und unter schwierigen Bedingungen.

**Reichweitenkurve**

Funktionsreserve in Abhängigkeit von der Reichweite



**Opto-Sensor  
Einweglichtschranke (Sender)  
SMA30PELQD**

**Zubehör**

Typ	Ident-Nr.		Maßbild
SMB30A	3032723	Montagewinkel, rechtwinklig, Edelstahl, für Sensoren mit 30mm Gewinde	
SMB30FAM10	3011185	Montagewinkel, Edelstahl, für 30mm-Gewinde, Gewinde M10 x 1,5	
SMB30SC	3052521	Montagehalterung, PBT-schwarz, für Sensoren mit 30-mm-Gewinde, ausrichtbar	
SMBAMS30P	3073135	Montageplatte, Edelstahl, für Sensoren mit 30 mm Gewinde	