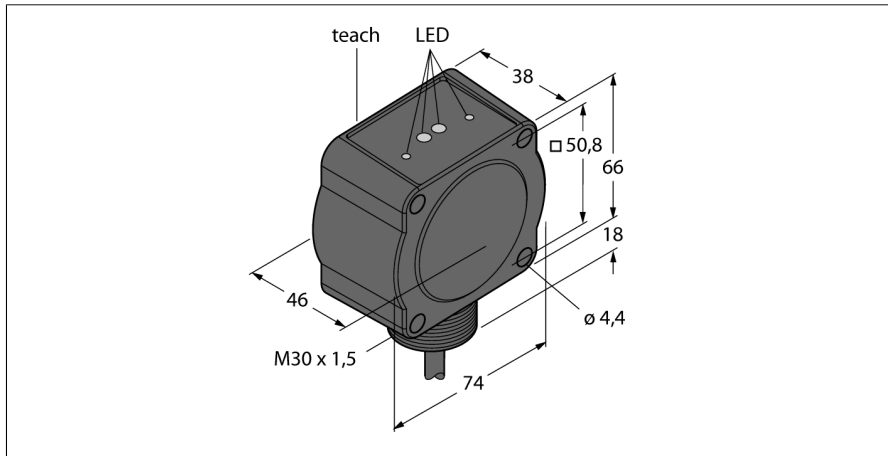
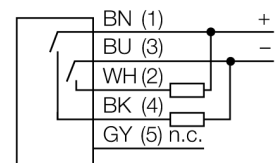


Radarsensor QT50R-EU-AFH



- Kabel, 2m
- Schutzart IP67
- FMCW-Radar (Frequenzmodulierter Dauerstrichradar) zur Erfassung bewegender und ruhender Objekte
- Zugelassen für Europa (inkl. UK), Australien, Neuseeland, Japan und China
- Max. Reichweite 24 m
- Konfiguration über DIP-Schalter
- Betriebsspannung 12...30 VDC
- PNP/NPN Schaltausgang

Anschlussbild



Funktionsprinzip

Ein FMCW-Radar ist ein frequenzmoduliertes Dauerstrichradar (Frequency Modulated Continuous Wave). Unmodulierte Dauerstrichradargeräte können wegen fehlenden Zeitbezuges keine Entfernung messen. Ein solcher Zeitbezug zur Messung der Entfernung unbewegter Objekte kann aber mit Hilfe einer Frequenzmodulation erzeugt werden. Bei dieser Methode wird ein Signal ausgesendet, welches sich ständig in der Frequenz ändert. Um den Frequenzbereich zu begrenzen und die Auswertung zu erleichtern, wird eine periodische, linear auf- und absteigende Frequenz verwendet. Der Betrag der Änderungsrate df/dt ist dabei konstant. Wird ein Echosignal empfangen, dann hat dieses eine Laufzeitverschiebung wie beim Pulsradar und somit eine abweichende Frequenz, die proportional zur Entfernung ist.

Konformität

CE

ISM defined in ITU-R 5.138, 5.150 und 5.280
ETSI/EN 300 440

FCC Part 15

RSS-210

ANATEL Category II

CMIIT Category G

ARIB STD T-73

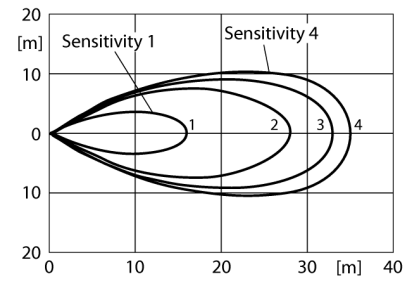
KC mark – MSIP/RRA

NCC

Reichweitenkurve

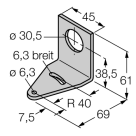
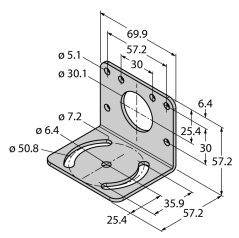
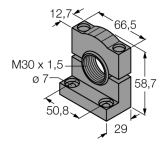
Typenbezeichnung	QT50R-EU-AFH
Ident-Nr.	3025366
Funktion	Näherungsschalter
Reichweite	1000...24000 mm
Umgebungstemperatur	-40...+65 °C
Betriebsspannung	12...30 VDC
Leerlaufstrom I_0	≤ 100 mA
Kurzschlusschutz	ja/ taktend
Verpolungsschutz	ja
Ausgangsfunktion	Öffner/Schließer programmierbar, PNP/NPN
Bereitschaftsverzug	≤ 2000 ms
Ansprechzeit typisch	< 30 ms
Zulassungen	CE
Bauform	Quader, QT50
Abmessungen	46.1 mm x 74.1 mm x 88.8 mm
Gehäusewerkstoff	Kunststoff, ABS/Polycarbonat, schwarz
Elektrischer Anschluss	Kabel, PVC, PVC
Leitungslänge	2 m
Adernquerschnitt	5 mm ²
Schutzart	IP67
MTTF	100 Jahre nach SN 29500 (Ed. 99) 40 °C
Betriebsspannungsanzeige	LED, grün
Schaltzustandsanzeige	LED, gelb
Anzeige der Funktionsreserve	LED, rot

**Radarsensor
QT50R-EU-AFH**



Radarsensor QT50R-EU-AFH

Zubehör

Typ	Ident-Nr.		Maßbild
SMB30A	3032723	Montagewinkel, rechtwinklig, Edelstahl, für Sensoren mit 30mm Gewinde	
SMB30MM	3027162	Montagewinkel, rechtwinklig, Edelstahl, für Sensoren mit 30 mm Gewinde, weite Bohrlöcher zur genauen Ausrichtung	
SMB30SC	3052521	Montagehalterung, PBT-schwarz, für Sensoren mit 30-mm-Gewinde, ausrichtbar	

Funktionszubehör

Typ	Ident-Nr.		Maßbild
QT50RCK	3079975	Schutzkappe, verhindert Wasserfilm oder Eisbildung auf der aktiven Fläche, benötigt bei Regen oder Schnee	
BRTR-CC20E	3011118	Radar Reflektor, großer Tetraeder, geschützt durch Plastikgehäuse, 7-fache Funktionsreserve bei 6 m Abstand, optional	