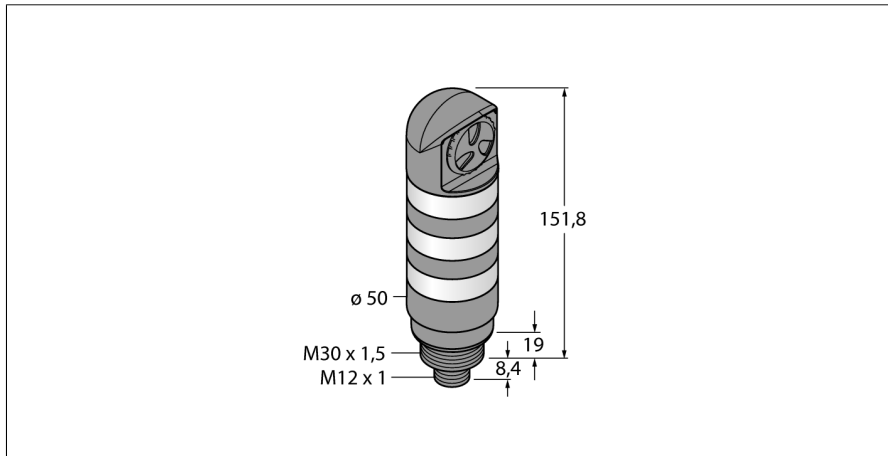
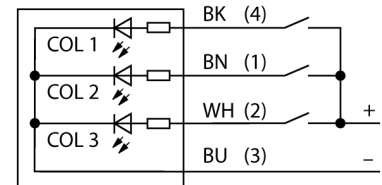


LED-Anzeige Signalsäule TL50BLRR2Y2ALSQ



- Schwarzes Kunststoffgehäuse
- Schutzart IP67
- Schutz gegen elektromagnetische und hochfrequente Störungen
- Farben: Rot (COL 1) / Rot blinkend (COL 2) / Gelb blinkend (COL 3)
- Betriebsspannung: 12...30 VDC oder 24 VAC bei jeweils 45mA pro LED-Farbe
- Eingänge: PNP / NPN
- Signaltonger: Gedichtet, Dauerton max. 94 dB

Anschlussbild



Funktionsprinzip

Die Multifunktionsanzeige TL50 Beacon bietet eine große Variantenvielfalt, sowie eine einfache Montage im robusten Design. Jede Signalsäule lässt sich aus bis zu vier verschiedenenfarbigen LED-Elementen, mit oder ohne Signaltonger konfigurieren. Verschiedene Leuchtfunktionen sind ebenfalls möglich. Diese sind anhand der Kennzahl hinter der Farbe im Typenschlüssel erkennbar (ohne: konstant; 1: rotierend; 2: blinkend). Gut wahrnehmbare Statusanzeigen lassen Anwendungen im In- und Outdoorbereich zu.

Das Anschlussbild zeigt eine PNP-Anschlusskonfiguration.

Es gibt die 5 Farben Blau(B), Grün(G), Rot(R), Gelb(Y) und Weiß(W), die in der Typenbezeichnung der Leuchte die Sequenz von unten nach oben angeben. Beispiel: TL50GYRQ bezeichnet Grün, Gelb und Rot von unten nach oben.

Typenbezeichnung	TL50BLRR2Y2ALSQ
Ident-Nr.	3025534
Einsatzzweck	LED Anzeigeleuchte
Funktion	Signalsäule
Kaskadierbar	Nein
Bauform	Glattrohr
Bauform Bezeichnung	TL50BL
Gehäusewerkstoff	Kunststoff, ABS, schwarz
Fensterwerkstoff	Polycarbonat, klar
Werkstoff Kabelmantel	PVC
Schutzart	IP67
Umgebungstemperatur	-20...+50 °C
Zulassungen	CE, UL listed
Betriebsspannung	12...30 VDC
DC Bemessungsbetriebsstrom	≤ 125 mA
Betriebsspannung U_b	≥ 21 VAC
Betriebsspannung U_a	≤ 27 VAC
AC Bemessungsbetriebsstrom	≤ 100 mA
Ansprechzeit typisch	< 1 ms
Elektrischer Anschluss	Steckverbinder, M12 x 1
Lichtart	Rot Rot, blinkend Gelb, blinkend
Dimmbar	Nein
Signaltoncharakteristik	Dauerton
Lautstärke	94 dB

**LED-Anzeige
Signalsäule
TL50BLRR2Y2ALSQ**

Zubehör

Typ	Ident-Nr.		Maßbild
SMB30A	3032723	Montagewinkel, rechtwinklig, Edelstahl, für Sensoren mit 30mm Gewinde	
SMB30FA	3074005	Montagewinkel; Werkstoff VA 1.4401	
SMB30SC	3052521	Montagehalterung, PBT-schwarz, für Sensoren mit 30-mm-Gewinde, ausrichtbar	