

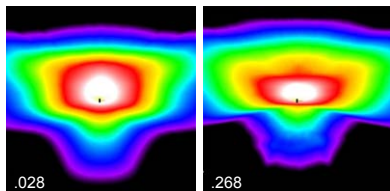
Mastansatzleuchte

CE | Ⓢ | EN 60598-2-3 | IP 65 | IK 09 | RA 70 | 220V – 240V / 50Hz – 60Hz

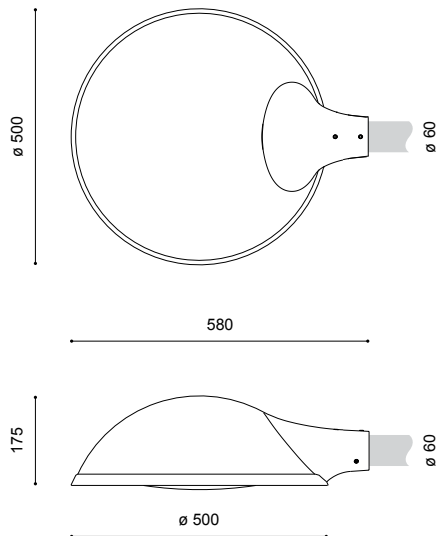
COSMA III DAWU LED 2.0



- empf. Masthöhe: 4,00m – 7,00m
- Beleuchtungsaufgabe: niedriger und mittlerer Lichtbedarf
- Leuchtmittel: inkl. 1 bzw. 2 DAWU (2x8) LED Module
- Farbtemperatur: 4.000K neutralwei bzw. 3.000K warmwei
- LED Betriebsgerät: inkl. elektronische Treiber (nicht dimmbar, ohne CLO); die Leistung kann via DIP-Schalter kundenseitig am Treiber eingestellt werden (4 Stufen)
- Lebensdauer der LED: bis 100.000 Stunden, 55.000 Stunden/ L80/ B10 für minimale Wartungskosten aufgrund exzellentem Wärmemanagements
- optisches System: gerichtetes Licht (multi layer) durch auswechselbare, alterungsbeständige Linsenoptik
- Lichtverteilung: asymmetrisch breitstrahlend (.028 - Straßenoptik) bzw. eng- und breitstrahlend (.268 - Radwegoptik)
- Leuchtenkopf: aus hochwertigem Aluminiumdruckguss; pulverbeschichtet
- Abdeckung: leicht gewölbtes Einscheiben-Sicherheitsglas, abnehmbar mit Sicherheitsseil
- Farbe: DB 703
- Anschluss: Leuchtenkopf komplett verdrahtet; mit freien Leitungsenden bis zur Masttür (bitte Masthöhe bei Bestellung angeben)
- Montage: für Mastansatz ø 60mm
- Zubehör: Mast, Wand- oder Mastausleger – separat zu bestellen
- Anwendungsbereiche: Parkanlagen, Boulevards, Schulen, Altenheime, Hotels, Werksgelände, Anlieger- und Sammelstraßen, Hauptstraßen, Gehwege, Plätze, Parkplätze



Bestückungen, Nennleistungen, Lichtströme, Farbtemperaturen und Bestellnummern siehe auf der nächsten Seite



Zubehör	kg	Bestellnummer
Stahl, feuerverzinkt / Stahl, feuerv. und pulverbeschichtetin DB 703		
MA 1.3 NE Einfachausleger, feuerverzinkt	3,1	0.910.1611.30
MA 1.3 NE Einfachausleger, DB 703	3,2	0.910.1611.36
ZMA 1.3 NE Zweifachausleger, feuerverzinkt	3,7	0.910.1611.302
ZMA 1.3 NE Zweifachausleger, DB 703	3,8	0.910.1611.362
WA 71-2 Wandausleger 2°, feuerverzinkt	2,0	9.982.0015.71
WA 714-2 Wandausleger 2°, DB 703	2,3	9.982.0015.714
EA 61-2 Eckausleger 2°, feuerverzinkt	2,0	9.982.0010.61
EA 614-2 Eckausleger 2°, DB 703	2,1	9.982.0010.614

Lichtschott zur rückseitigen Entblendung:
LS DA 1 0,01 2.914.8301.17

(2) 2 Module
 Schutzklasse II gegen Mehrpreis (Buchstabe "S" am Ende der Bestellnummer ergänzen)

Technische Änderungen und Irrtümer vorbehalten. 02.2022



Mastansatzleuchte

COSMA III DAWU LED 2.0

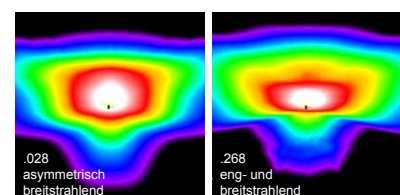


asymmetrisch breitstrahlend

4 einstellbare Leistungsstufen:				4.000K	1	7,5	9.103.7128.028
DAWU 028 LED	11W	2.000lm	250mA				
DAWU 028 LED	16W	2.700lm	350mA*				
DAWU 028 LED	20W	3.400lm	450mA				
DAWU 028 LED	23W	3.750lm	500mA				
eingestellt auf:							
DAWU 028 LED	16W	2.700lm					
4 einstellbare Leistungsstufen:				4.000K	2	8,0	9.103.7228.028
DAWU 028 LED	22W	4.000lm	250mA				
DAWU 028 LED	32W	5.400lm	350mA*				
DAWU 028 LED	40W	6.800lm	450mA				
DAWU 028 LED	46W	7.500lm	500mA				
eingestellt auf:							
DAWU 028 LED	32W	5.400lm					
4 einstellbare Leistungsstufen:				3.000K	1	7,5	9.103.7128.028-3
DAWU 028 LED	11W	1.900lm	250mA				
DAWU 028 LED	16W	2.500lm	350mA				
DAWU 028 LED	20W	3.200lm	450mA*				
DAWU 028 LED	23W	3.500lm	500mA				
eingestellt auf:							
DAWU 028 LED	20W	3.200lm					
4 einstellbare Leistungsstufen:				3.000K	2	8,0	9.103.7228.028-3
DAWU 028 LED	22W	3.800lm	250mA				
DAWU 028 LED	32W	5.000lm	350mA				
DAWU 028 LED	40W	6.400lm	450mA*				
DAWU 028 LED	46W	7.000lm	500mA				
eingestellt auf:							
DAWU 028 LED	40W	6.400lm					

eng- und breitstrahlend (Radwegoptik)	9.103.xxxx.268(-3)
--	--------------------

* Werkseinstellung



Schutzklasse II gegen Mehrpreis (Buchstabe "S" am Ende der Bestellnummer ergänzen)

Technische Änderungen und Irrtümer vorbehalten. 02.2022