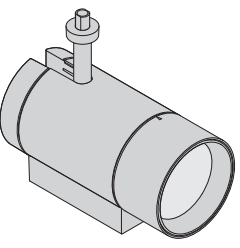
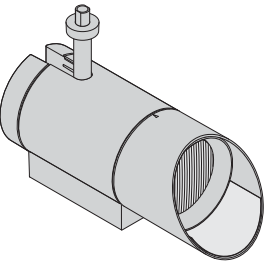
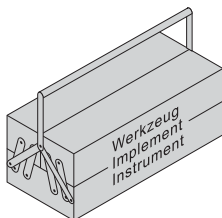
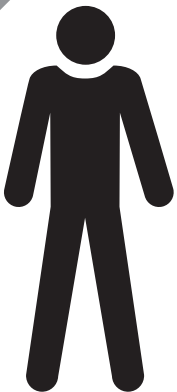
	60700110 60700111 60700112	60700109 60700343	60700108	60700336 60700337 60700338 60700339	60700334	60700335	60700333
ARC2 XP 	✕	✕	✕	✕	✕	✕	✕
ARC2 XP 	—	—	—	—	✕	✕	✕
		1 - 4		5 - 6 10 - 11	5 - 11	5 - 6 12 - 13	



DE Die Montage und Inbetriebnahme darf nur von autorisiertem Fachpersonal durchgeführt werden.

GB Installation and commissioning may only be carried out by authorized specialists.

FR L'installation et la mise en service doivent obligatoirement être effectuées par des techniciens.

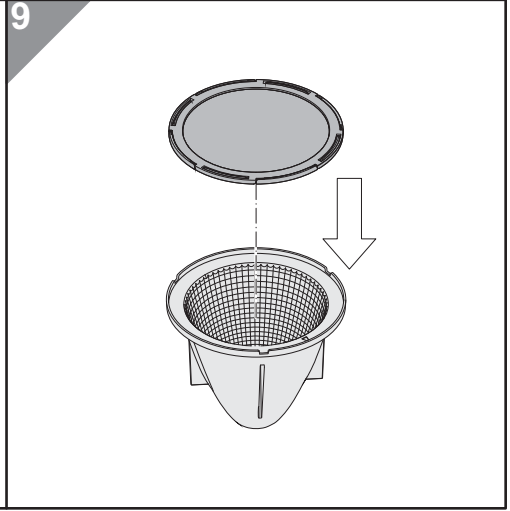
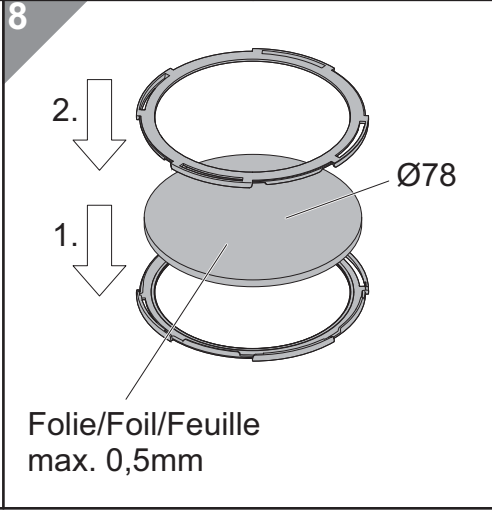
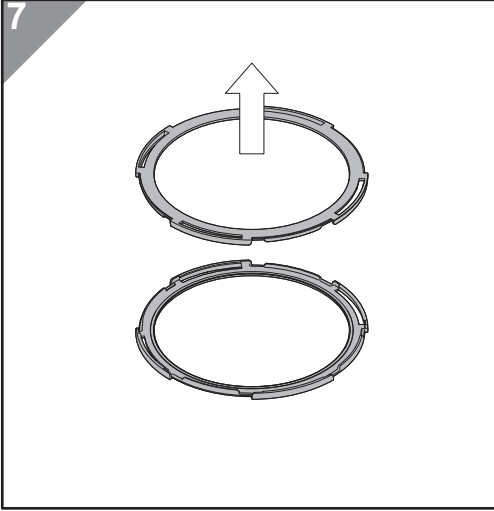
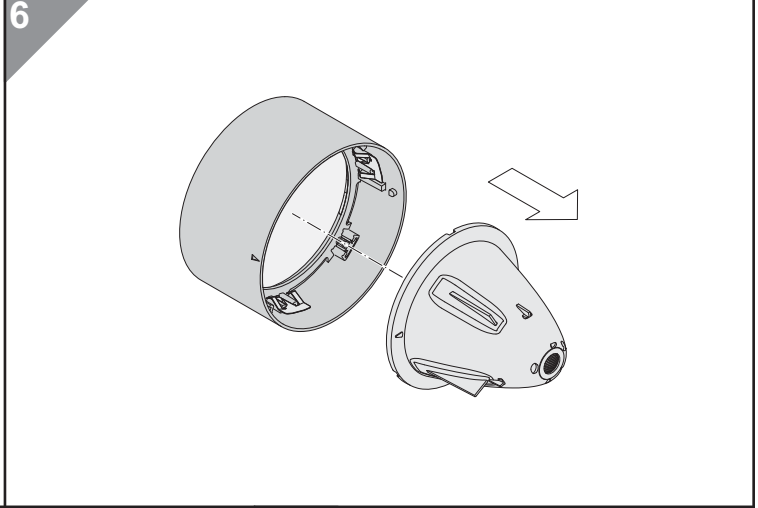
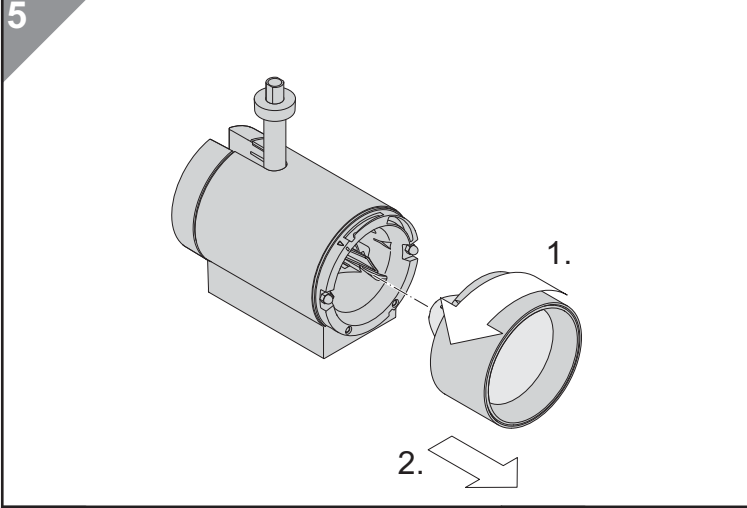
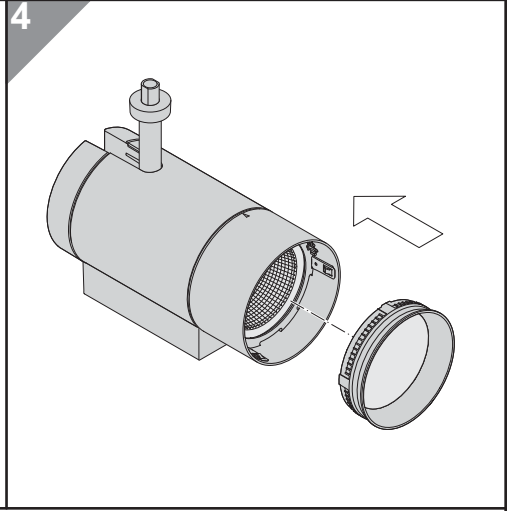
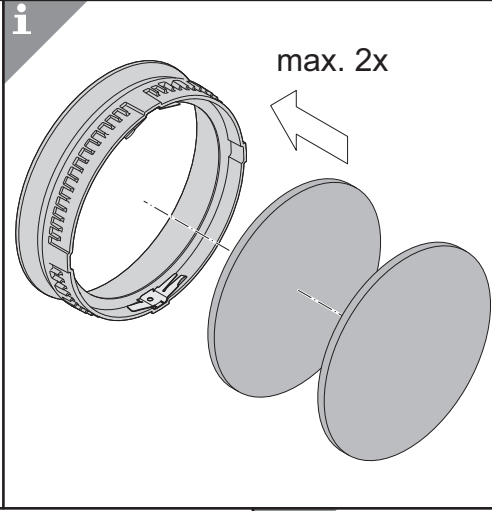
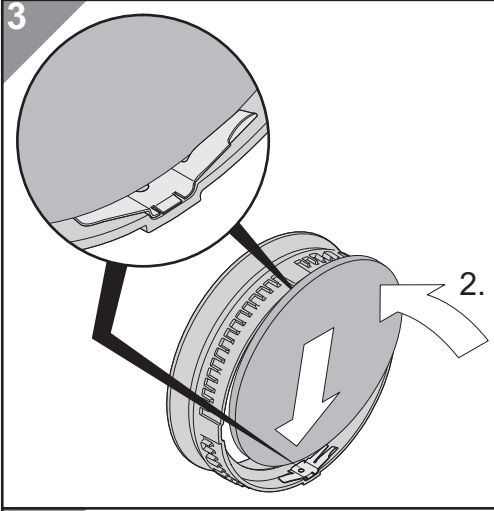
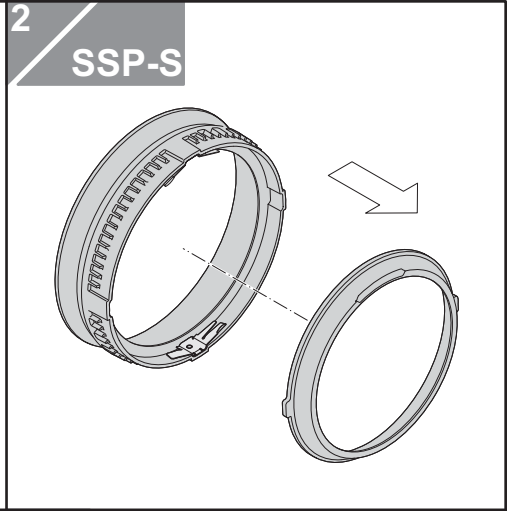
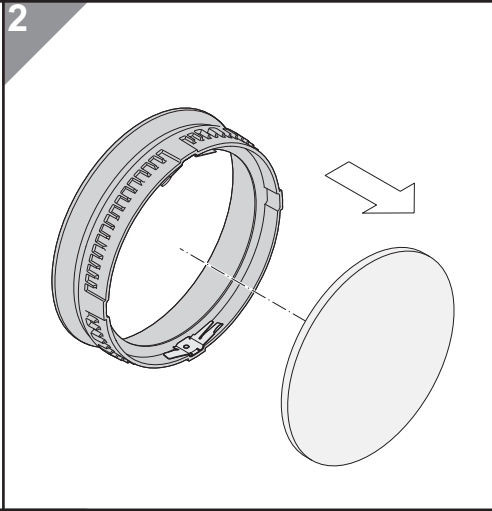
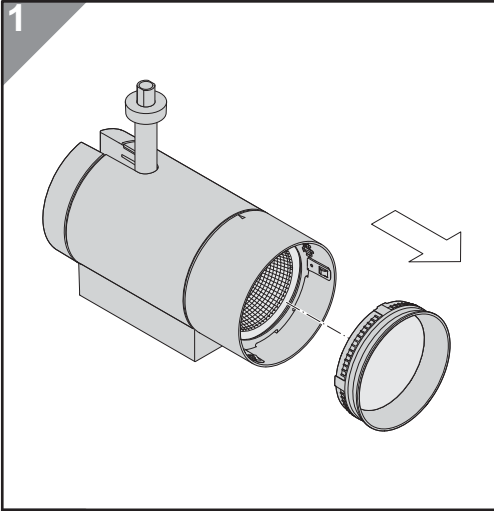
IT Montaggio ed avviamento devono essere eseguiti solo da personale specializzato.

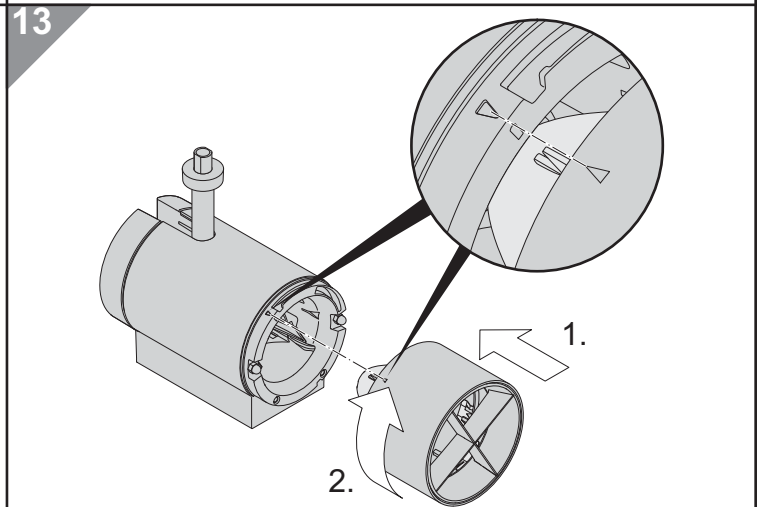
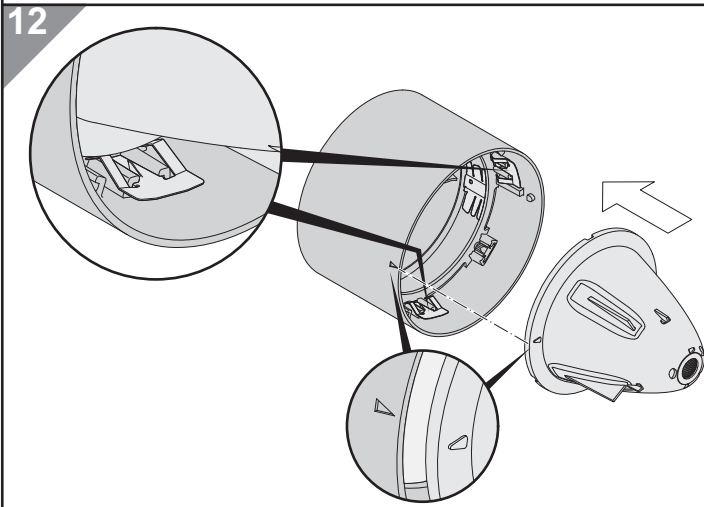
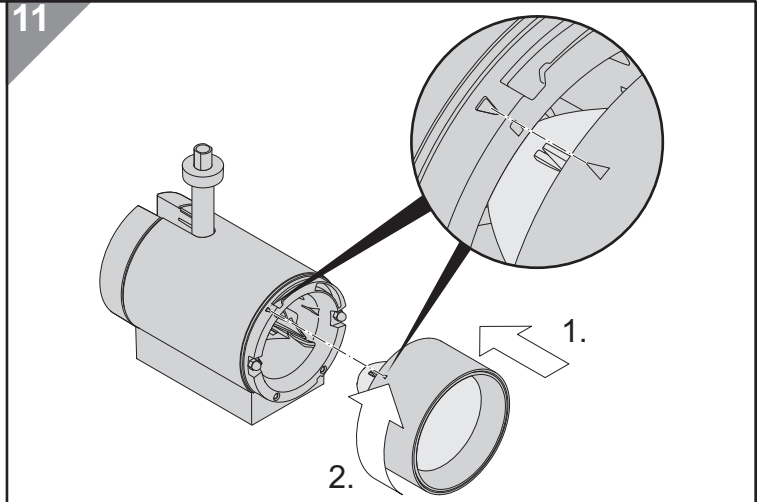
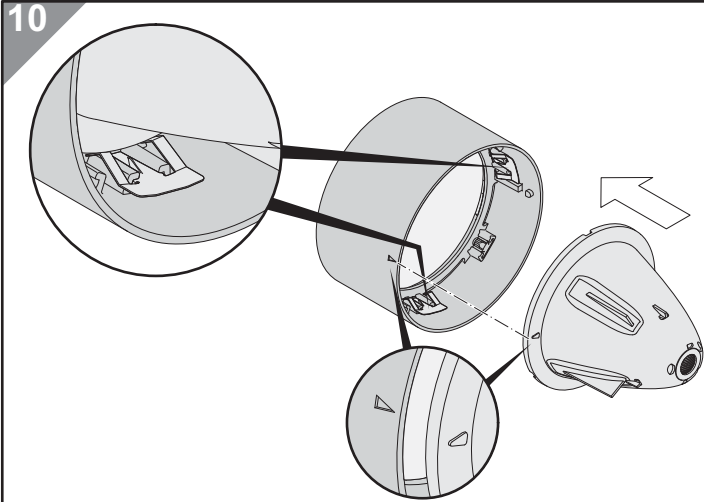
NL De montage en inbedrijfstelling mogen enkel door erkend vakpersoneel worden uitgevoerd.

NO/SE Monteringen och idrifttagandet får endast företas av auktoriserad fackpersonal.

FI Asennuksen ja käyttöönoton saa tehdä vain auktorisoitu ammattihenkilöstö.

ES El montaje y la puesta en marcha sólo puede ser realizado por personal especializado autorizado.





Technische Änderungen vorbehalten. - Specifications subject to change without notice. - Modifications techniques sans préavis.
 Modificazione tecnica senza preavviso. - Technische wijzigingen voorbehouden.
 Med forbehold om tekniske endringer. - Oikeudet teknisiin muutoksiin pidätetään. - Modificaciones técnicas sin preaviso.