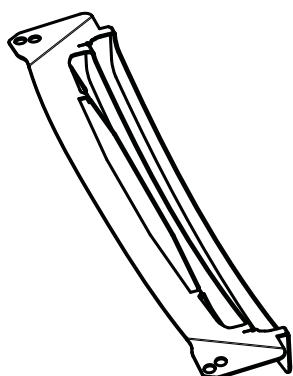
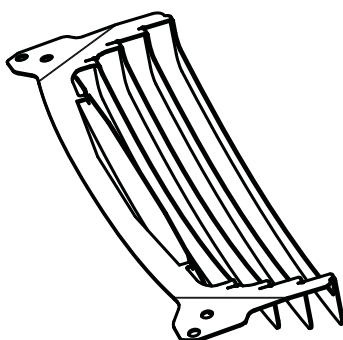


UK Installation instructions**DE** Montageanleitung**CZ** Montážní návod**DK** Monteringsvejledning**EE** Paigaldusjuhend**FI** Asennusohje**FR** Notice de montage**HU** Szerelési útmutató**IT** Istruzioni di montaggio**LT** Montavimo Instrukcijos**LV** Instalācijas instrukcija**NO** Monteringsanvisning**PL** Instrukcja montażu**SE** Installationsanvisning**RU** ИНСТРУКЦИЯ ПО МОНТАЖУ

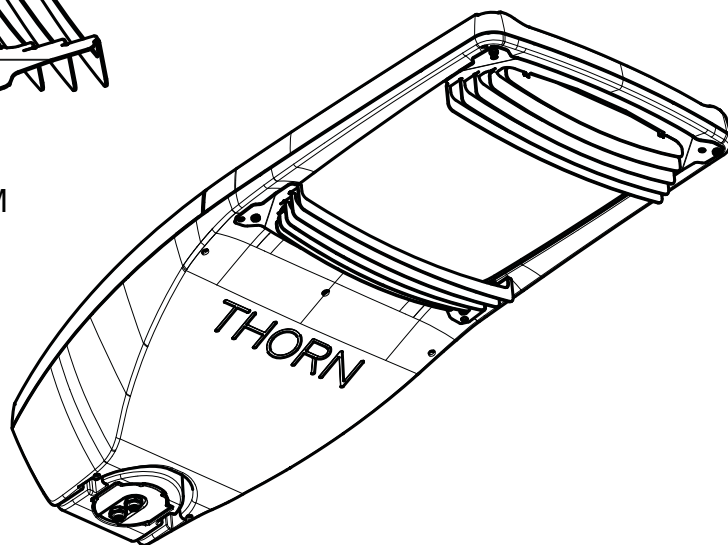
TYPE : PAIR OF LOUVRES



S



M

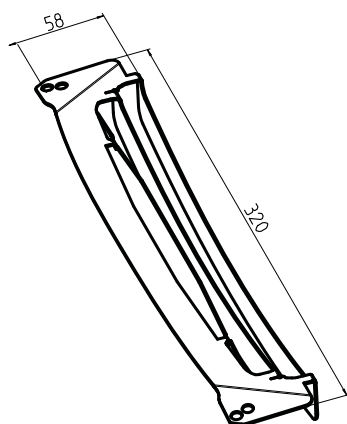


T20



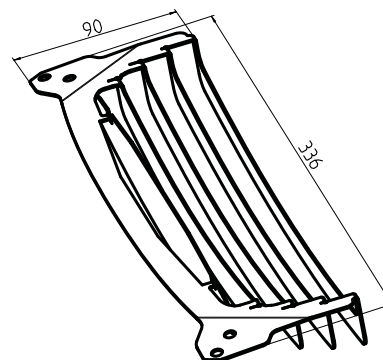
1

S



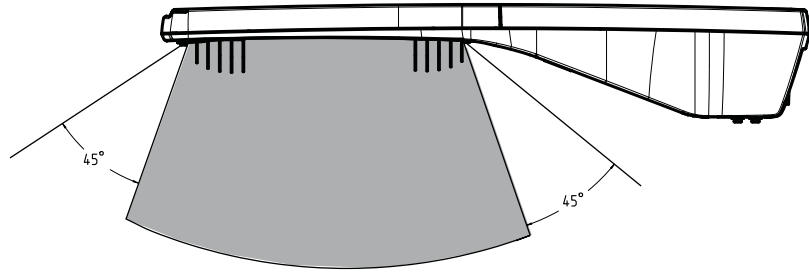
= 80 g

M



= 120 g

2



3

