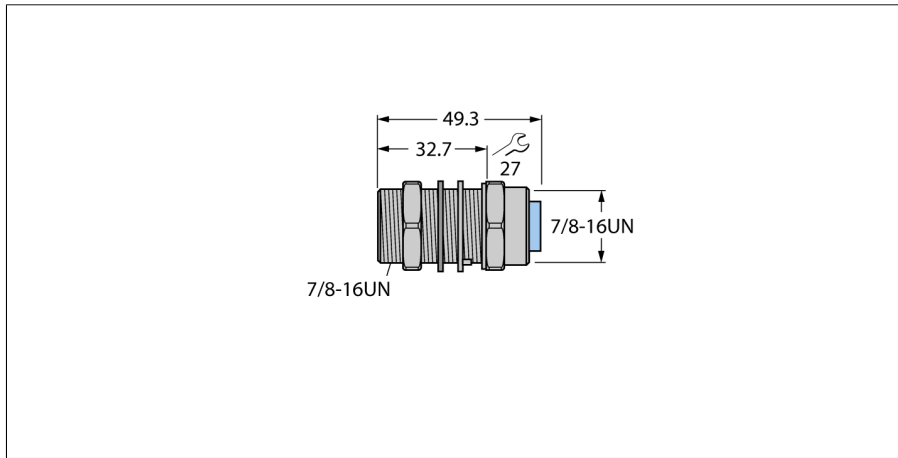
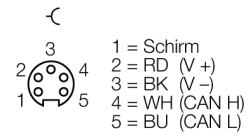


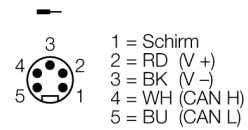
**Zubehör für Feldbussysteme**  
**Wanddurchführung**  
**RSF RKF 57/22**



- Ausführung: 7/8"-Anschlussstück
- 5-polige Durchführung Stecker/Kupplung
- Zum Einsatz in CAN-(DeviceNet, CANopen)Applikationen
- Strombelastbarkeit: 9 A
- Bemessungsspannung: 600 V
- Temperaturbereich: -40...+105 °C
- Schutzart: NEMA 1, 3, 4 und IEC IP67



<b>Typenbezeichnung</b>	RSF RKF 57/22
Ident-Nr.	U2309-6
<b>Steckverbinder A</b>	Flanschkupplung, gerade
Polzahl	5
Kontakte	Messing
Griffkörper	Metall, CuZn, vernickelt
<b>Steckverbinder B</b>	Flanschstecker
<b>Leitung</b>	
<b>Bemessungsspannung</b>	600VV
<b>Umgebungstemperatur</b>	
Umgebungstemperatur im ruhenden Zustand	-40...+105°C
<b>Hinweis</b>	



**Schaltplan**

