

Bestell-Nr.: 59DL100000G0F00D0 | **GTIN (EAN):** 4058352103678

Produktbeschreibung: Lun11mnRd,Ringraster,ws

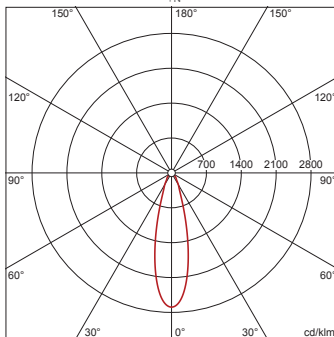
Lunis 11 mini round, Ringraster, primäre Entblendung mit Ringraster, hochglänzend, aus PC, Montageart: Anbau, rund, aus PC, weiß, Prüfzeichen: CE, Verpackungseinheit: 1 Stück

CE

Gew. (kg): 0,1
GTIN (EAN): 4058352103678

4058352107577 + 4058352103678
51DF11B71FF22 + 59DL100000G0F00D0

LED 3000K / CRI \geq 80 ϕ_N 1030 lm



Bestell-Nr.: 59DL100000G0F00D0 | **GTIN (EAN):** 4058352103678

Technische Detailbeschreibung: Lun11mnRd,Ringraster,ws

Kenndaten

- Produkttyp: Ringraster
- Produktname: Lunis 11 mini round
- Bestell-Nr.: 59DL100000G0F00D0

Lichttechnik | Bestückung | Vorschaltgerät

Komponente 1

Lichttechnik:

- Entblendung: Ringraster, hochglänzend

Zertifikate, Standards

- Prüfzeichen, Kennzeichnung: CE

Material, Farbe

- Farbangabe: weiß

Montage

- Montageart, Montageort: Anbau, an der Leuchte

Abmessung, Gewicht

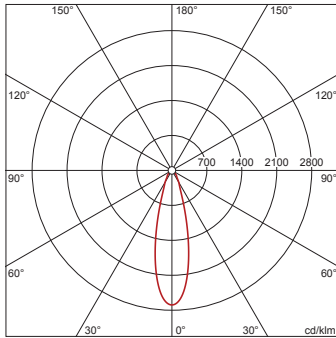
- Gewicht: 0,1kg

Bestell-Nr.: 59DL100000G0F00D0 | **GTIN (EAN):** 4058352103678

Planungsdaten: Lun11mnRd,Ringraster,ws

**51DF11B71FF22 +
59DL100000G0F00D0: 1x
LED 3000K / CRI ≥ 80**

4058352107577 + 4058352103678
51DF11B71FF22 + 59DL100000G0F00D0
LED 3000K / CRI ≥ 80 ϕ_N 1030 lm



I_{max} 2694 cd/klm bei γ 0°

Leuchtdichten (cd/m²)

C 0/180
L80 2586
L70 2407
L65 2745

UGR 16,5 16,5
X 4H Y 8H ρ 70/50/20 S 0,25H

H(m)	ϕ (m)	$E_{max}(lx)$	$E_m(lx)$
2	0,98	694	546
3	1,47	308	243
4	1,96	173	137
5	2,46	111	87
6	2,95	77	61

Anzahl Leuchten im Raum

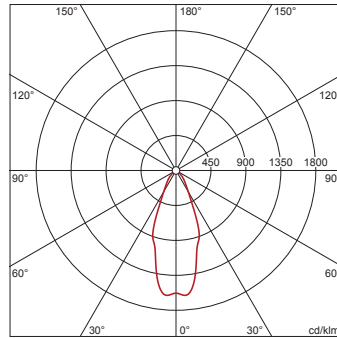
Reflexionsgrad 70/50/20	100		200		500	
	Lh(m)	2,5	3,0	2,5	3,0	2,5
20 m ²	1,9	2,3	3,9	4,5	9,7	11
30 m ²	4,8	4,4	9,7	8,9	24	22
40 m ²	5,3	5,1	11	10	27	26
50 m ²	7,0	6,5	14	13	35	32
75 m ²	11	10	23	21	56	51
100 m ²	13	12	26	24	66	61
500 m ²	61	57	123	115	307	287

Wartungsfaktor 0,8

Rh = Lh

**51DF11B71FF22 +
59DL1L0000G0000D0 +
59DL100000G0F00D0: 1x
LED 3000K / CRI ≥ 80**

4058352107577 + 4058352030165 +
4058352103678
51DF11B71FF22 + 59DL1L0000G0000D0
+ 59DL100000G0F00D0
LED 3000K / CRI ≥ 80 ϕ_N 1070 lm



I_{max} 1609 cd/klm bei γ 5°

Leuchtdichten (cd/m²)

C 0/180
L80 2873
L70 2693
L65 3178

UGR 17,2 17,2
X 4H Y 8H ρ 70/50/20 S 0,25H

H(m)	ϕ (m)	$E_{max}(lx)$	$E_m(lx)$
2	1,56	426	321
3	2,34	189	143
4	3,12	106	80
5	3,90	68	51
6	4,68	47	36

Anzahl Leuchten im Raum

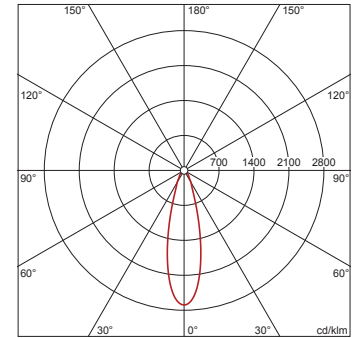
Reflexionsgrad 70/50/20	100		200		500	
	Lh(m)	2,5	3,0	2,5	3,0	2,5
20 m ²	2,1	2,3	4,2	4,7	11	12
30 m ²	3,9	3,5	7,8	7,0	20	18
40 m ²	4,6	4,8	9,1	9,7	23	24
50 m ²	5,7	6,0	11	12	28	30
75 m ²	9,3	8,3	19	17	46	41
100 m ²	11	11	22	23	55	57
500 m ²	53	54	106	107	265	268

Wartungsfaktor 0,8

Rh = Lh

**51DF11B71FG22 +
59DL100000G0F00D0: 1x
LED 4000K / CRI ≥ 80**

4058352107881 + 4058352103678
51DF11B71FG22 + 59DL100000G0F00D0
LED 4000K / CRI ≥ 80 ϕ_N 1150 lm



I_{max} 2694 cd/klm bei γ 0°

Leuchtdichten (cd/m²)

C 0/180
L80 2888
L70 2687
L65 3065

UGR 16,9 16,9
X 4H Y 8H ρ 70/50/20 S 0,25H

H(m)	ϕ (m)	$E_{max}(lx)$	$E_m(lx)$
2	0,98	775	610
3	1,47	344	271
4	1,96	194	152
5	2,46	124	98
6	2,95	86	68

Anzahl Leuchten im Raum

Reflexionsgrad 70/50/20	100		200		500	
	Lh(m)	2,5	3,0	2,5	3,0	2,5
20 m ²	1,7	2,0	3,5	4,0	8,7	10
30 m ²	4,3	4,0	8,7	7,9	22	20
40 m ²	4,8	4,6	9,6	9,1	24	23
50 m ²	6,3	5,8	13	12	31	29
75 m ²	10	9,2	20	18	51	46
100 m ²	12	11	24	22	59	55
500 m ²	55	51	110	103	275	257

Wartungsfaktor 0,8

Rh = Lh

Bestell-Nr.: 59DL100000G0F00D0 | **GTIN (EAN):** 4058352103678

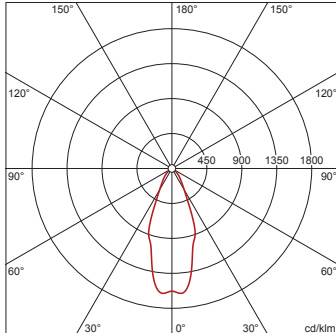
Planungsdaten: Lun11mnRd,Ringraster,ws

**51DF11B71FG22 +
59DL1L0000G0000D0 +
59DL100000G0F00D0: 1x
LED 4000K / CRI ≥ 80**

4058352107881 + 4058352030165 +
4058352103678

51DF11B71FG22 + 59DL1L0000G0000D0
+ 59DL100000G0F00D0

LED 4000K / CRI ≥ 80 ϕ_N 1200 lm



I_{max} 1609 cd/klm bei γ 5°

Leuchtdichten (cd/m²)

C 0/180
L80 3222
L70 3020
L65 3564

UGR 17,6 17,6
X 4H Y 8H ρ 70/50/20 S 0,25H

H(m)	ϕ (m)	$E_{max}(lx)$	$E_m(lx)$
2	1,56	478	360
3	2,34	212	160
4	3,12	119	90
5	3,90	76	58
6	4,68	53	40

Anzahl Leuchten im Raum

Reflexionsgrad 70/50/20	100		200		500	
	Lh(m)	2,5	3,0	2,5	3,0	2,5
20 m²	1,9	2,1	3,8	4,2	9,4	10
30 m²	3,5	3,1	7,0	6,2	17	16
40 m²	4,1	4,3	8,1	8,6	20	22
50 m²	5,1	5,3	10	11	25	27
75 m²	8,3	7,4	17	15	41	37
100 m²	9,8	10	20	20	49	51
500 m²	47	48	95	95	237	239

Wartungsfaktor 0,8

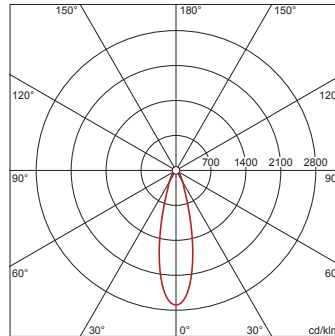
Rh = Lh

**51DF11B72FF22 +
59DL100000G0F00D0: 1x
LED 3000K / CRI ≥ 80**

4058352107317 + 4058352103678

51DF11B72FF22 + 59DL100000G0F00D0

LED 3000K / CRI ≥ 80 ϕ_N 2010 lm



I_{max} 2694 cd/klm bei γ 0°

Leuchtdichten (cd/m²)

C 0/180
L80 5047
L70 4697
L65 5357

UGR 18,9 18,9
X 4H Y 8H ρ 70/50/20 S 0,25H

H(m)	ϕ (m)	$E_{max}(lx)$	$E_m(lx)$
2	0,98	1354	1066
3	1,47	602	474
4	1,96	338	266
5	2,46	217	171
6	2,95	150	118

Anzahl Leuchten im Raum

Reflexionsgrad 70/50/20	100		200		500	
	Lh(m)	2,5	3,0	2,5	3,0	2,5
20 m²	1,0	1,2	2,0	2,3	5,0	5,8
30 m²	2,5	2,3	5,0	4,5	12	11
40 m²	2,7	2,6	5,5	5,2	14	13
50 m²	3,6	3,3	7,2	6,6	18	17
75 m²	5,8	5,3	12	11	29	26
100 m²	6,7	6,3	13	13	34	31
500 m²	31	29	63	59	157	147

Wartungsfaktor 0,8

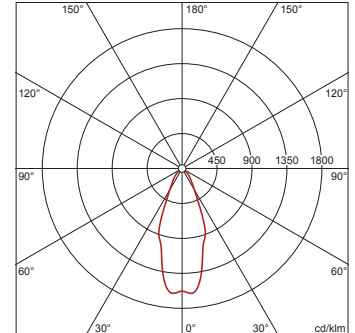
Rh = Lh

**51DF11B72FF22 +
59DL1L0000G0000D0 +
59DL100000G0F00D0: 1x
LED 3000K / CRI ≥ 80**

4058352107317 + 4058352030165 +
4058352103678

51DF11B72FF22 + 59DL1L0000G0000D0
+ 59DL100000G0F00D0

LED 3000K / CRI ≥ 80 ϕ_N 2090 lm



I_{max} 1609 cd/klm bei γ 5°

Leuchtdichten (cd/m²)

C 0/180
L80 5611
L70 5260
L65 6208

UGR 19,5 19,5
X 4H Y 8H ρ 70/50/20 S 0,25H

H(m)	ϕ (m)	$E_{max}(lx)$	$E_m(lx)$
2	1,56	832	627
3	2,34	370	279
4	3,12	208	157
5	3,90	133	100
6	4,68	92	70

Anzahl Leuchten im Raum

Reflexionsgrad 70/50/20	100		200		500	
	Lh(m)	2,5	3,0	2,5	3,0	2,5
20 m²	1,1	1,2	2,2	2,4	5,4	6,0
30 m²	2,0	1,8	4,0	3,6	10	9,0
40 m²	2,3	2,5	4,7	5,0	12	12
50 m²	2,9	3,1	5,8	6,1	15	15
75 m²	4,8	4,2	9,5	8,5	24	21
100 m²	5,6	5,9	11	12	28	29
500 m²	27	27	54	55	136	137

Wartungsfaktor 0,8

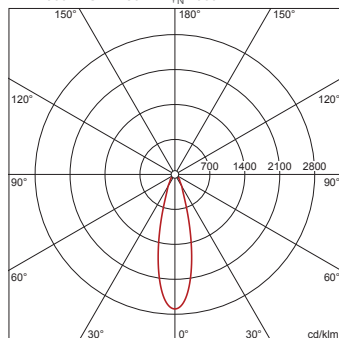
Rh = Lh

Bestell-Nr.: 59DL100000G0F00D0 | GTIN (EAN): 4058352103678

Planungsdaten: Lun11mnRd,Ringraster,ws

**51DF11B72FG22 +
59DL100000G0F00D0: 1x
LED 4000K / CRI ≥ 80**

4058352107584 + 4058352103678
51DF11B72FG22 + 59DL100000G0F00D0
LED 4000K / CRI ≥ 80 ϕ_N 2060 lm



I_{max} 2694 cd/klm bei γ 0°

Leuchtdichten (cd/m²)

C 0/180
L80 5173
L70 4814
L65 5490

UGR 18,9 18,9
X 4H Y 8H ρ 70/50/20 S 0,25H

H(m)	ϕ (m)	$E_{max}(lx)$	$E_m(lx)$
2	0,98	1387	1092
3	1,47	617	486
4	1,96	347	273
5	2,46	222	175
6	2,95	154	121

Anzahl Leuchten im Raum

Reflexionsgrad 70/50/20

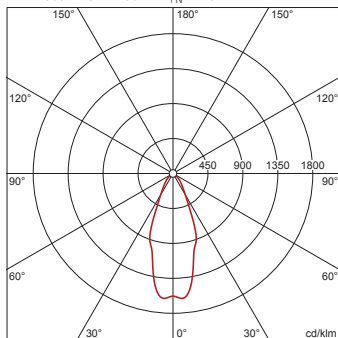
$E_m(lx)$	100	200	500
Lh(m)	2,5 3,0	2,5 3,0	2,5 3,0
20 m ²	1,0 1,1	1,9 2,3	4,9 5,6
30 m ²	2,4 2,2	4,8 4,4	12 11
40 m ²	2,7 2,6	5,3 5,1	13 13
50 m ²	3,5 3,2	7,0 6,5	17 16
75 m ²	5,6 5,1	11 10	28 26
100 m ²	6,6 6,1	13 12	33 31
500 m ²	31 29	61 57	153 144

Wartungsfaktor 0,8

Rh = Lh

**51DF11B72FG22 +
59DL1L0000G0000D0 +
59DL100000G0F00D0: 1x
LED 4000K / CRI ≥ 80**

4058352107584 + 4058352030165 +
4058352103678
51DF11B72FG22 + 59DL1L0000G0000D0
+ 59DL100000G0F00D0
LED 4000K / CRI ≥ 80 ϕ_N 2140 lm



I_{max} 1609 cd/klm bei γ 5°

Leuchtdichten (cd/m²)

C 0/180
L80 5746
L70 5386
L65 6356

UGR 19,6 19,6
X 4H Y 8H ρ 70/50/20 S 0,25H

H(m)	ϕ (m)	$E_{max}(lx)$	$E_m(lx)$
2	1,56	852	642
3	2,34	379	285
4	3,12	213	161
5	3,90	136	103
6	4,68	95	71

Anzahl Leuchten im Raum

Reflexionsgrad 70/50/20

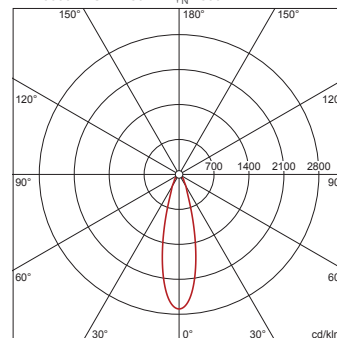
$E_m(lx)$	100	200	500
Lh(m)	2,5 3,0	2,5 3,0	2,5 3,0
20 m ²	1,1 1,2	2,1 2,3	5,3 5,8
30 m ²	2,0 1,8	3,9 3,5	9,8 8,8
40 m ²	2,3 2,4	4,6 4,8	11 12
50 m ²	2,8 3,0	5,7 6,0	14 15
75 m ²	4,6 4,1	9,3 8,3	23 21
100 m ²	5,5 5,7	11 11	27 29
500 m ²	27 27	53 54	133 134

Wartungsfaktor 0,8

Rh = Lh

**51DF11B73FF22 +
59DL100000G0F00D0: 1x
LED 3000K / CRI ≥ 80**

4058352107867 + 4058352103678
51DF11B73FF22 + 59DL100000G0F00D0
LED 3000K / CRI ≥ 80 ϕ_N 2800 lm



I_{max} 2694 cd/klm bei γ 0°

Leuchtdichten (cd/m²)

C 0/180
L80 7031
L70 6543
L65 7462

UGR 20 20
X 4H Y 8H ρ 70/50/20 S 0,25H

H(m)	ϕ (m)	$E_{max}(lx)$	$E_m(lx)$
2	0,98	1886	1485
3	1,47	838	660
4	1,96	471	371
5	2,46	302	238
6	2,95	210	165

Anzahl Leuchten im Raum

Reflexionsgrad 70/50/20

$E_m(lx)$	100	200	500
Lh(m)	2,5 3,0	2,5 3,0	2,5 3,0
20 m ²	0,7 0,8	1,4 1,7	3,6 4,2
30 m ²	1,8 1,6	3,6 3,3	8,9 8,1
40 m ²	2,0 1,9	3,9 3,8	9,8 9,4
50 m ²	2,6 2,4	5,1 4,8	13 12
75 m ²	4,2 3,8	8,3 7,6	21 19
100 m ²	4,8 4,5	9,7 9,0	24 22
500 m ²	23 21	45 42	113 106

Wartungsfaktor 0,8

Rh = Lh

Bestell-Nr.: 59DL100000G0F00D0 | **GTIN (EAN):** 4058352103678

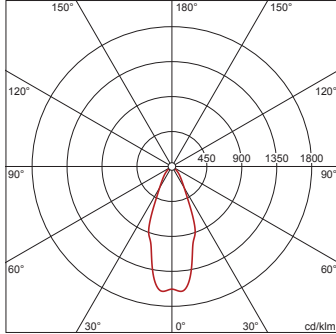
Planungsdaten: Lun11mnRd,Ringraster,ws

**51DF11B73FF22 +
59DL1L0000G0000D0 +
59DL100000G0F00D0: 1x
LED 3000K / CRI ≥ 80**

4058352107867 + 4058352030165 +
4058352103678

51DF11B73FF22 + 59DL1L0000G0000D0
+ 59DL100000G0F00D0

LED 3000K / CRI ≥ 80 ϕ_N 2920 lm



I_{max} 1609 cd/klm bei γ 5°

Leuchtdichten (cd/m²)

C 0/180
L₈₀ 7840
L₇₀ 7349
L₆₅ 8673

UGR 20,7 20,7
X 4H Y 8H ρ 70/50/20 S 0,25H

H(m)	ϕ (m)	E _{max} (lx)	E _m (lx)
2	1,56	1162	876
3	2,34	516	390
4	3,12	291	219
5	3,90	186	140
6	4,68	129	97

Anzahl Leuchten im Raum

Reflexionsgrad 70/50/20

Em(lx)	100		200		500	
	Lh(m)	2,5	3,0	2,5	3,0	2,5
20 m ²	0,8	0,9	1,5	1,7	3,9	4,3
30 m ²	1,4	1,3	2,9	2,6	7,2	6,4
40 m ²	1,7	1,8	3,3	3,5	8,3	8,9
50 m ²	2,1	2,2	4,2	4,4	10	11
75 m ²	3,4	3,0	6,8	6,1	17	15
100 m ²	4,0	4,2	8,1	8,4	20	21
500 m ²	19	20	39	39	97	98

Wartungsfaktor 0,8

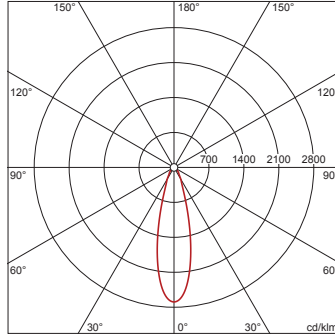
Rh = Lh

**51DF11B73FG22 +
59DL100000G0F00D0: 1x
LED 4000K / CRI ≥ 80**

4058352107997 + 4058352103678

51DF11B73FG22 + 59DL100000G0F00D0

LED 4000K / CRI ≥ 80 ϕ_N 2870 lm



I_{max} 2694 cd/klm bei γ 0°

Leuchtdichten (cd/m²)

C 0/180
L₈₀ 7206
L₇₀ 6707
L₆₅ 7649

UGR 20,1 20,1
X 4H Y 8H ρ 70/50/20 S 0,25H

H(m)	ϕ (m)	E _{max} (lx)	E _m (lx)
2	0,98	1933	1522
3	1,47	859	676
4	1,96	483	381
5	2,46	309	244
6	2,95	215	169

Anzahl Leuchten im Raum

Reflexionsgrad 70/50/20

Em(lx)	100		200		500	
	Lh(m)	2,5	3,0	2,5	3,0	2,5
20 m ²	0,7	0,8	1,4	1,6	3,5	4,1
30 m ²	1,7	1,6	3,5	3,2	8,7	7,9
40 m ²	1,9	1,8	3,8	3,7	9,6	9,2
50 m ²	2,5	2,3	5,0	4,6	13	12
75 m ²	4,1	3,7	8,1	7,4	20	18
100 m ²	4,7	4,4	9,4	8,8	24	22
500 m ²	22	21	44	41	110	103

Wartungsfaktor 0,8

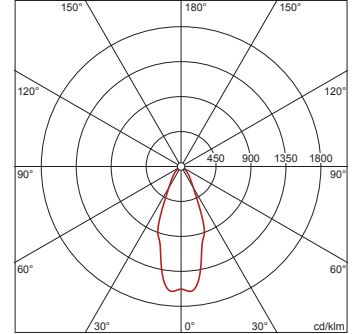
Rh = Lh

**51DF11B73FG22 +
59DL1L0000G0000D0 +
59DL100000G0F00D0: 1x
LED 4000K / CRI ≥ 80**

4058352107997 + 4058352030165 +
4058352103678

51DF11B73FG22 + 59DL1L0000G0000D0
+ 59DL100000G0F00D0

LED 4000K / CRI ≥ 80 ϕ_N 2980 lm



I_{max} 1609 cd/klm bei γ 5°

Leuchtdichten (cd/m²)

C 0/180
L₈₀ 8001
L₇₀ 7500
L₆₅ 8851

UGR 20,8 20,8
X 4H Y 8H ρ 70/50/20 S 0,25H

H(m)	ϕ (m)	E _{max} (lx)	E _m (lx)
2	1,56	1186	894
3	2,34	527	398
4	3,12	296	224
5	3,90	190	143
6	4,68	132	99

Anzahl Leuchten im Raum

Reflexionsgrad 70/50/20

Em(lx)	100		200		500	
	Lh(m)	2,5	3,0	2,5	3,0	2,5
20 m ²	0,8	0,8	1,5	1,7	3,8	4,2
30 m ²	1,4	1,3	2,8	2,5	7,0	6,3
40 m ²	1,6	1,7	3,3	3,5	8,2	8,7
50 m ²	2,0	2,1	4,1	4,3	10	11
75 m ²	3,3	3,0	6,7	5,9	17	15
100 m ²	3,9	4,1	7,9	8,2	20	21
500 m ²	19	19	38	38	95	96

Wartungsfaktor 0,8

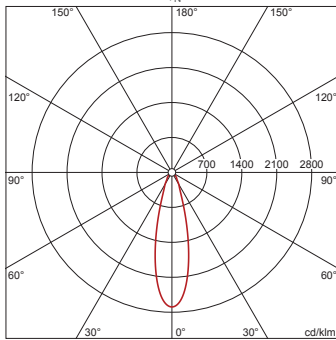
Rh = Lh

Bestell-Nr.: 59DL100000G0F00D0 | GTIN (EAN): 4058352103678

Planungsdaten: Lun11mnRd,Ringraster,ws

**51DF11B74FF22 +
59DL100000G0F00D0: 1x
LED 3000K / CRI ≥ 80**

4058352107874 + 4058352103678
51DF11B74FF22 + 59DL100000G0F00D0
LED 3000K / CRI ≥ 80 ϕ_N 3130 lm



I_{max} 2694 cd/klm bei γ 0°

Leuchtdichten (cd/m²)

C 0/180
L80 7859
L70 7315
L65 8342

UGR 20,4 20,4
X 4H Y 8H ρ 70/50/20 S 0,25H

H(m)	ϕ (m)	$E_{max}(lx)$	$E_m(lx)$
2	0,98	2108	1660
3	1,47	937	738
4	1,96	527	415
5	2,46	337	266
6	2,95	234	184

Anzahl Leuchten im Raum

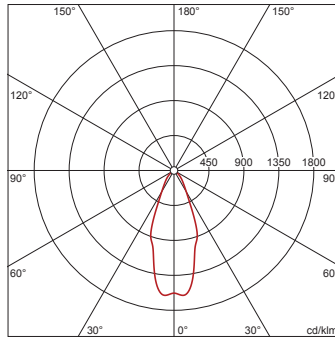
Reflexionsgrad 70/50/20	100		200		500	
	Lh(m)	2,5	3,0	2,5	3,0	2,5
20 m ²	0,6	0,7	1,3	1,5	3,2	3,7
30 m ²	1,6	1,5	3,2	2,9	7,9	7,3
40 m ²	1,8	1,7	3,5	3,4	8,8	8,4
50 m ²	2,3	2,1	4,6	4,3	11	11
75 m ²	3,7	3,4	7,4	6,8	19	17
100 m ²	4,3	4,0	8,6	8,0	22	20
500 m ²	20	19	40	38	101	95

Wartungsfaktor 0,8

Rh = Lh

**51DF11B74FF22 +
59DL1L0000G0000D0 +
59DL100000G0F00D0: 1x
LED 3000K / CRI ≥ 80**

4058352107874 + 4058352030165 +
4058352103678
51DF11B74FF22 + 59DL1L0000G0000D0
+ 59DL100000G0F00D0
LED 3000K / CRI ≥ 80 ϕ_N 3260 lm



I_{max} 1609 cd/klm bei γ 5°

Leuchtdichten (cd/m²)

C 0/180
L80 8753
L70 8205
L65 9683

UGR 21,1 21,1
X 4H Y 8H ρ 70/50/20 S 0,25H

H(m)	ϕ (m)	$E_{max}(lx)$	$E_m(lx)$
2	1,56	1297	978
3	2,34	577	435
4	3,12	324	245
5	3,90	208	157
6	4,68	144	109

Anzahl Leuchten im Raum

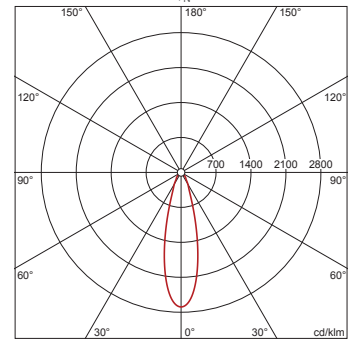
Reflexionsgrad 70/50/20	100		200		500	
	Lh(m)	2,5	3,0	2,5	3,0	2,5
20 m ²	0,7	0,8	1,4	1,5	3,5	3,8
30 m ²	1,3	1,2	2,6	2,3	6,4	5,8
40 m ²	1,5	1,6	3,0	3,2	7,5	7,9
50 m ²	1,9	2,0	3,7	3,9	9,3	9,8
75 m ²	3,1	2,7	6,1	5,4	15	14
100 m ²	3,6	3,8	7,2	7,5	18	19
500 m ²	17	18	35	35	87	88

Wartungsfaktor 0,8

Rh = Lh

**51DF11B74FG22 +
59DL100000G0F00D0: 1x
LED 4000K / CRI ≥ 80**

4058352108000 + 4058352103678
51DF11B74FG22 + 59DL100000G0F00D0
LED 4000K / CRI ≥ 80 ϕ_N 3370 lm



I_{max} 2694 cd/klm bei γ 0°

Leuchtdichten (cd/m²)

C 0/180
L80 8462
L70 7876
L65 8981

UGR 20,6 20,6
X 4H Y 8H ρ 70/50/20 S 0,25H

H(m)	ϕ (m)	$E_{max}(lx)$	$E_m(lx)$
2	0,98	2270	1787
3	1,47	1009	794
4	1,96	567	447
5	2,46	363	286
6	2,95	252	199

Anzahl Leuchten im Raum

Reflexionsgrad 70/50/20	100		200		500	
	Lh(m)	2,5	3,0	2,5	3,0	2,5
20 m ²	0,6	0,7	1,2	1,4	3,0	3,4
30 m ²	1,5	1,4	3,0	2,7	7,4	6,8
40 m ²	1,6	1,6	3,3	3,1	8,2	7,8
50 m ²	2,1	2,0	4,3	3,9	11	9,9
75 m ²	3,5	3,1	6,9	6,3	17	16
100 m ²	4,0	3,7	8,0	7,5	20	19
500 m ²	19	18	38	35	94	88

Wartungsfaktor 0,8

Rh = Lh

Bestell-Nr.: 59DL100000G0F00D0 | GTIN (EAN): 4058352103678

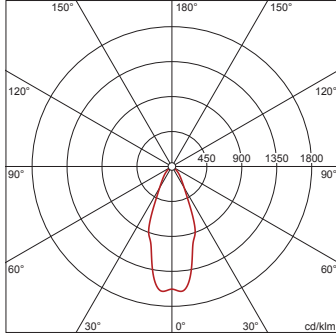
Planungsdaten: Lun11mnRd,Ringraster,ws

**51DF11B74FG22 +
59DL1L0000G0000D0 +
59DL100000G0F00D0: 1x
LED 4000K / CRI ≥ 80**

4058352108000 + 4058352030165 +
4058352103678

51DF11B74FG22 + 59DL1L0000G0000D0
+ 59DL100000G0F00D0

LED 4000K / CRI ≥ 80 ϕ_N 3500 lm



I_{max} 1609 cd/klm bei γ 5°

Leuchtdichten (cd/m²)

C 0/180
L80 9397
L70 8809
L65 10396

UGR 21,3 21,3
X 4H Y 8H ρ 70/50/20 S 0,25H

H(m)	ϕ (m)	$E_{max}(lx)$	$E_m(lx)$
2	1,56	1393	1050
3	2,34	619	467
4	3,12	348	263
5	3,90	223	168
6	4,68	155	117

Anzahl Leuchten im Raum

Reflexionsgrad 70/50/20

Em(lx)	100		200		500	
	Lh(m)	2,5	3,0	2,5	3,0	2,5
20 m²	0,6	0,7	1,3	1,4	3,2	3,6
30 m²	1,2	1,1	2,4	2,1	6,0	5,4
40 m²	1,4	1,5	2,8	3,0	7,0	7,4
50 m²	1,7	1,8	3,5	3,6	8,7	9,1
75 m²	2,8	2,5	5,7	5,1	14	13
100 m²	3,4	3,5	6,7	7,0	17	17
500 m²	16	16	32	33	81	82

Wartungsfaktor 0,8

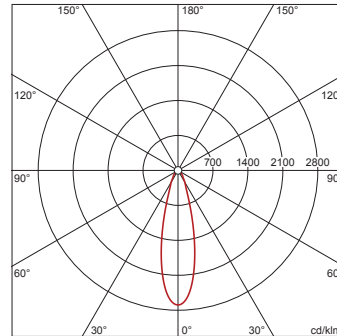
Rh = Lh

**51DF11CD1FF22 +
59DL100000G0F00D0: 1x
LED 3000K / CRI ≥ 80**

4058352108017 + 4058352103678

51DF11CD1FF22 + 59DL100000G0F00D0

LED 3000K / CRI ≥ 80 ϕ_N 1030 lm



I_{max} 2694 cd/klm bei γ 0°

Leuchtdichten (cd/m²)

C 0/180
L80 2586
L70 2407
L65 2745

UGR 16,5 16,5
X 4H Y 8H ρ 70/50/20 S 0,25H

H(m)	ϕ (m)	$E_{max}(lx)$	$E_m(lx)$
2	0,98	694	546
3	1,47	308	243
4	1,96	173	137
5	2,46	111	87
6	2,95	77	61

Anzahl Leuchten im Raum

Reflexionsgrad 70/50/20

Em(lx)	100		200		500	
	Lh(m)	2,5	3,0	2,5	3,0	2,5
20 m²	1,9	2,3	3,9	4,5	9,7	11
30 m²	4,8	4,4	9,7	8,9	24	22
40 m²	5,3	5,1	11	10	27	26
50 m²	7,0	6,5	14	13	35	32
75 m²	11	10	23	21	56	51
100 m²	13	12	26	24	66	61
500 m²	61	57	123	115	307	287

Wartungsfaktor 0,8

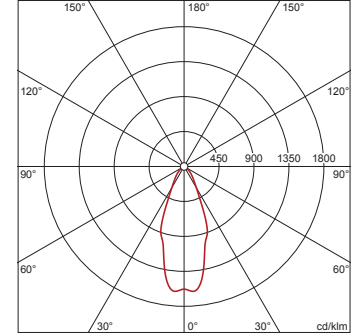
Rh = Lh

**51DF11CD1FF22 +
59DL1L0000G0000D0 +
59DL100000G0F00D0: 1x
LED 3000K / CRI ≥ 80**

4058352108017 + 4058352030165 +
4058352103678

51DF11CD1FF22 + 59DL1L0000G0000D0
+ 59DL100000G0F00D0

LED 3000K / CRI ≥ 80 ϕ_N 1070 lm



I_{max} 1609 cd/klm bei γ 5°

Leuchtdichten (cd/m²)

C 0/180
L80 2873
L70 2693
L65 3178

UGR 17,2 17,2
X 4H Y 8H ρ 70/50/20 S 0,25H

H(m)	ϕ (m)	$E_{max}(lx)$	$E_m(lx)$
2	1,56	426	321
3	2,34	189	143
4	3,12	106	80
5	3,90	68	51
6	4,68	47	36

Anzahl Leuchten im Raum

Reflexionsgrad 70/50/20

Em(lx)	100		200		500	
	Lh(m)	2,5	3,0	2,5	3,0	2,5
20 m²	2,1	2,3	4,2	4,7	11	12
30 m²	3,9	3,5	7,8	7,0	20	18
40 m²	4,6	4,8	9,1	9,7	23	24
50 m²	5,7	6,0	11	12	28	30
75 m²	9,3	8,3	19	17	46	41
100 m²	11	11	22	23	55	57
500 m²	53	54	106	107	265	268

Wartungsfaktor 0,8

Rh = Lh

Bestell-Nr.: 59DL100000G0F00D0 | **GTIN (EAN):** 4058352103678

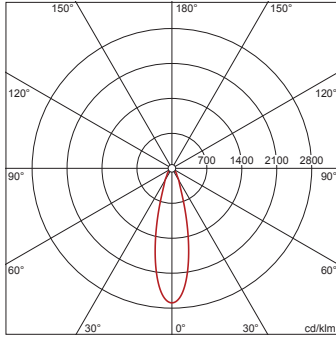
Planungsdaten: Lun11mnRd,Ringraster,ws

**51DF11CD1FG22 +
59DL100000G0F00D0: 1x
LED 4000K / CRI ≥ 80**

4058352106846 + 4058352103678

51DF11CD1FG22 +
59DL100000G0F00D0

LED 4000K / CRI ≥ 80 ϕ_N 1150 lm



I_{max} 2694 cd/klm bei γ 0°

Leuchtdichten (cd/m²)

C 0/180
L80 2888
L70 2687
L65 3065
UGR 16,9 16,9
X 4H Y 8H ρ 70/50/20 S 0,25H

H(m)	ϕ (m)	$E_{max}(lx)$	$E_m(lx)$
2	0,98	775	610
3	1,47	344	271
4	1,96	194	152
5	2,46	124	98
6	2,95	86	68

Anzahl Leuchten im Raum

Reflexionsgrad 70/50/20	100		200		500	
	Lh(m)	2,5	3,0	2,5	3,0	2,5
20 m²	1,7	2,0	3,5	4,0	8,7	10
30 m²	4,3	4,0	8,7	7,9	22	20
40 m²	4,8	4,6	9,6	9,1	24	23
50 m²	6,3	5,8	13	12	31	29
75 m²	10	9,2	20	18	51	46
100 m²	12	11	24	22	59	55
500 m²	55	51	110	103	275	257

Wartungsfaktor 0,8

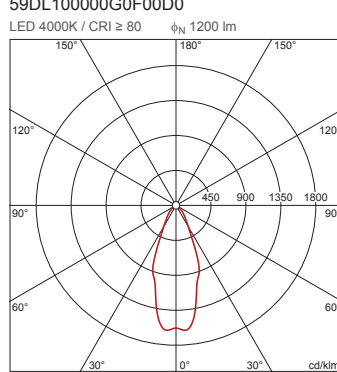
Rh = Lh

**51DF11CD1FG22 +
59DL1L0000G0000D0 +
59DL100000G0F00D0: 1x
LED 4000K / CRI ≥ 80**

4058352106846 + 4058352030165 +
4058352103678

51DF11CD1FG22 +
59DL1L0000G0000D0 +
59DL100000G0F00D0

LED 4000K / CRI ≥ 80 ϕ_N 1200 lm



I_{max} 1609 cd/klm bei γ 5°

Leuchtdichten (cd/m²)

C 0/180
L80 3222
L70 3020
L65 3564
UGR 17,6 17,6
X 4H Y 8H ρ 70/50/20 S 0,25H

H(m)	ϕ (m)	$E_{max}(lx)$	$E_m(lx)$
2	1,56	478	360
3	2,34	212	160
4	3,12	119	90
5	3,90	76	58
6	4,68	53	40

Anzahl Leuchten im Raum

Reflexionsgrad 70/50/20	100		200		500	
	Lh(m)	2,5	3,0	2,5	3,0	2,5
20 m²	1,9	2,1	3,8	4,2	9,4	10
30 m²	3,5	3,1	7,0	6,2	17	16
40 m²	4,1	4,3	8,1	8,6	20	22
50 m²	5,1	5,3	10	11	25	27
75 m²	8,3	7,4	17	15	41	37
100 m²	9,8	10	20	20	49	51
500 m²	47	48	95	95	237	239

Wartungsfaktor 0,8

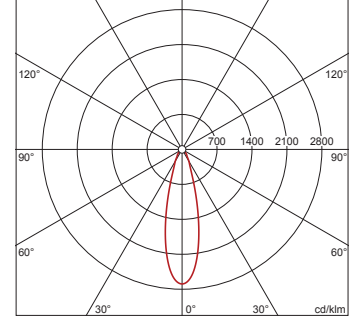
Rh = Lh

**51DF11CD2FF22 +
59DL100000G0F00D0: 1x
LED 3000K / CRI ≥ 80**

4058352106815 + 4058352103678

51DF11CD2FF22 + 59DL100000G0F00D0

LED 3000K / CRI ≥ 80 ϕ_N 2010 lm



I_{max} 2694 cd/klm bei γ 0°

Leuchtdichten (cd/m²)

C 0/180
L80 5047
L70 4697
L65 5357
UGR 18,9 18,9
X 4H Y 8H ρ 70/50/20 S 0,25H

H(m)	ϕ (m)	$E_{max}(lx)$	$E_m(lx)$
2	0,98	1354	1066
3	1,47	602	474
4	1,96	338	266
5	2,46	217	171
6	2,95	150	118

Anzahl Leuchten im Raum

Reflexionsgrad 70/50/20	100		200		500	
	Lh(m)	2,5	3,0	2,5	3,0	2,5
20 m²	1,0	1,2	2,0	2,3	5,0	5,8
30 m²	2,5	2,3	5,0	4,5	12	11
40 m²	2,7	2,6	5,5	5,2	14	13
50 m²	3,6	3,3	7,2	6,6	18	17
75 m²	5,8	5,3	12	11	29	26
100 m²	6,7	6,3	13	13	34	31
500 m²	31	29	63	59	157	147

Wartungsfaktor 0,8

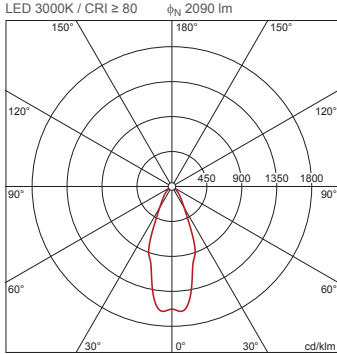
Rh = Lh

Bestell-Nr.: 59DL100000G0F00D0 | GTIN (EAN): 4058352103678

Planungsdaten: Lun11mnRd,Ringraster,ws

**51DF11CD2FF22 +
59DL1L0000G0000D0 +
59DL100000G0F00D0: 1x
LED 3000K / CRI ≥ 80**

4058352106815 + 4058352030165 +
4058352103678
51DF11CD2FF22 + 59DL1L0000G0000D0
+ 59DL100000G0F00D0



Imax 1609 cd/klm bei γ 5°

Leuchtdichten (cd/m²)

C 0/180
L80 5611
L70 5260
L65 6208

UGR 19,5 19,5
X 4H Y 8H ρ 70/50/20 S 0,25H

H(m)	ø(m)	Emax(lx)	Em(lx)
2	1,56	832	627
3	2,34	370	279
4	3,12	208	157
5	3,90	133	100
6	4,68	92	70

Anzahl Leuchten im Raum

Reflexionsgrad 70/50/20	100		200		500	
	Lh(m)	Em(lx)	Lh(m)	Em(lx)	Lh(m)	Em(lx)
20 m²	1,1	1,2	2,2	2,4	5,4	6,0
30 m²	2,0	1,8	4,0	3,6	10	9,0
40 m²	2,3	2,5	4,7	5,0	12	12
50 m²	2,9	3,1	5,8	6,1	15	15
75 m²	4,8	4,2	9,5	8,5	24	21
100 m²	5,6	5,9	11	12	28	29
500 m²	27	27	54	55	136	137

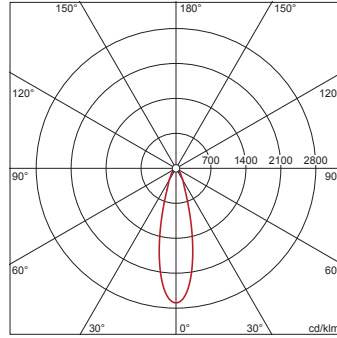
Wartungsfaktor 0,8

Rh = Lh

**51DF11CD2FG22 +
59DL100000G0F00D0: 1x
LED 4000K / CRI ≥ 80**

4058352106853 + 4058352103678

51DF11CD2FG22 +
59DL100000G0F00D0
LED 4000K / CRI ≥ 80 φN 2060 lm



Imax 2694 cd/klm bei γ 0°

Leuchtdichten (cd/m²)

C 0/180
L80 5173
L70 4814
L65 5490

UGR 18,9 18,9
X 4H Y 8H ρ 70/50/20 S 0,25H

H(m)	ø(m)	Emax(lx)	Em(lx)
2	0,98	1387	1092
3	1,47	617	486
4	1,96	347	273
5	2,46	222	175
6	2,95	154	121

Anzahl Leuchten im Raum

Reflexionsgrad 70/50/20	100		200		500	
	Lh(m)	Em(lx)	Lh(m)	Em(lx)	Lh(m)	Em(lx)
20 m²	1,0	1,1	1,9	2,3	4,9	5,6
30 m²	2,4	2,2	4,8	4,4	12	11
40 m²	2,7	2,6	5,3	5,1	13	13
50 m²	3,5	3,2	7,0	6,5	17	16
75 m²	5,6	5,1	11	10	28	26
100 m²	6,6	6,1	13	12	33	31
500 m²	31	29	61	57	153	144

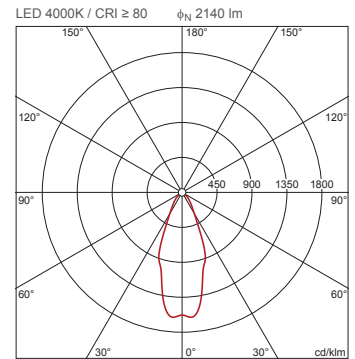
Wartungsfaktor 0,8

Rh = Lh

**51DF11CD2FG22 +
59DL1L0000G0000D0 +
59DL100000G0F00D0: 1x
LED 4000K / CRI ≥ 80**

4058352106853 + 4058352030165 +
4058352103678

51DF11CD2FG22 +
59DL1L0000G0000D0 +
59DL100000G0F00D0



Imax 1609 cd/klm bei γ 5°

Leuchtdichten (cd/m²)

C 0/180
L80 5746
L70 5386
L65 6356

UGR 19,6 19,6
X 4H Y 8H ρ 70/50/20 S 0,25H

H(m)	ø(m)	Emax(lx)	Em(lx)
2	1,56	852	642
3	2,34	379	285
4	3,12	213	161
5	3,90	136	103
6	4,68	95	71

Anzahl Leuchten im Raum

Reflexionsgrad 70/50/20	100		200		500	
	Lh(m)	Em(lx)	Lh(m)	Em(lx)	Lh(m)	Em(lx)
20 m²	1,1	1,2	2,1	2,3	5,3	5,8
30 m²	2,0	1,8	3,9	3,5	9,8	8,8
40 m²	2,3	2,4	4,6	4,8	11	12
50 m²	2,8	3,0	5,7	6,0	14	15
75 m²	4,6	4,1	9,3	8,3	23	21
100 m²	5,5	5,7	11	11	27	29
500 m²	27	27	53	54	133	134

Wartungsfaktor 0,8

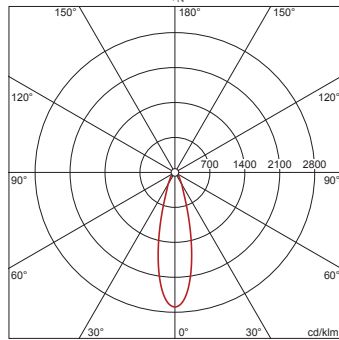
Rh = Lh

Bestell-Nr.: 59DL100000G0F00D0 | **GTIN (EAN):** 4058352103678

Planungsdaten: Lun11mnRd,Ringraster,ws

**51DF11CD3FF22 +
59DL100000G0F00D0: 1x
LED 3000K / CRI ≥ 80**

4058352106822 + 4058352103678
51DF11CD3FF22 + 59DL100000G0F00D0
LED 3000K / CRI ≥ 80 ϕ_N 2800 lm



I_{max} 2694 cd/klm bei γ 0°

Leuchtdichten (cd/m²)

C 0/180
L₈₀ 7031
L₇₀ 6543
L₆₅ 7462

UGR 20 20
X 4H Y 8H ρ 70/50/20 S 0,25H

H(m)	ϕ (m)	$E_{max}(lx)$	$E_m(lx)$
2	0,98	1886	1485
3	1,47	838	660
4	1,96	471	371
5	2,46	302	238
6	2,95	210	165

Anzahl Leuchten im Raum

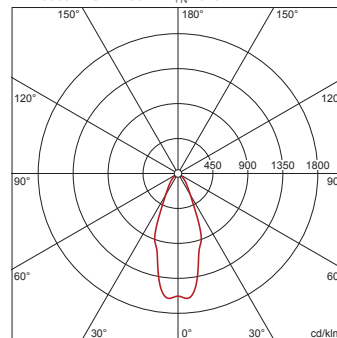
Reflexionsgrad 70/50/20	Em(lx)					
	100	200	500			
Lh(m)	2,5	3,0	2,5	3,0	2,5	3,0
20 m ²	0,7	0,8	1,4	1,7	3,6	4,2
30 m ²	1,8	1,6	3,6	3,3	8,9	8,1
40 m ²	2,0	1,9	3,9	3,8	9,8	9,4
50 m ²	2,6	2,4	5,1	4,8	13	12
75 m ²	4,2	3,8	8,3	7,6	21	19
100 m ²	4,8	4,5	9,7	9,0	24	22
500 m ²	23	21	45	42	113	106

Wartungsfaktor 0,8

Rh = Lh

**51DF11CD3FF22 +
59DL1L0000G0000D0 +
59DL100000G0F00D0: 1x
LED 3000K / CRI ≥ 80**

4058352106822 + 4058352030165 +
4058352103678
51DF11CD3FF22 + 59DL1L0000G0000D0
+ 59DL100000G0F00D0
LED 3000K / CRI ≥ 80 ϕ_N 2920 lm



I_{max} 1609 cd/klm bei γ 5°

Leuchtdichten (cd/m²)

C 0/180
L₈₀ 7840
L₇₀ 7349
L₆₅ 8673

UGR 20,7 20,7
X 4H Y 8H ρ 70/50/20 S 0,25H

H(m)	ϕ (m)	$E_{max}(lx)$	$E_m(lx)$
2	1,56	1162	876
3	2,34	516	390
4	3,12	291	219
5	3,90	186	140
6	4,68	129	97

Anzahl Leuchten im Raum

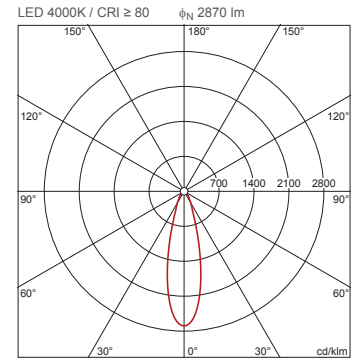
Reflexionsgrad 70/50/20	Em(lx)					
	100	200	500			
Lh(m)	2,5	3,0	2,5	3,0	2,5	3,0
20 m ²	0,8	0,9	1,5	1,7	3,9	4,3
30 m ²	1,4	1,3	2,9	2,6	7,2	6,4
40 m ²	1,7	1,8	3,3	3,5	8,3	8,9
50 m ²	2,1	2,2	4,2	4,4	10	11
75 m ²	3,4	3,0	6,8	6,1	17	15
100 m ²	4,0	4,2	8,1	8,4	20	21
500 m ²	19	20	39	39	97	98

Wartungsfaktor 0,8

Rh = Lh

**51DF11CD3FG22 +
59DL100000G0F00D0: 1x
LED 4000K / CRI ≥ 80**

4058352107089 + 4058352103678
51DF11CD3FG22 +
59DL100000G0F00D0
LED 4000K / CRI ≥ 80 ϕ_N 2870 lm



I_{max} 2694 cd/klm bei γ 0°

Leuchtdichten (cd/m²)

C 0/180
L₈₀ 7206
L₇₀ 6707
L₆₅ 7649

UGR 20,1 20,1
X 4H Y 8H ρ 70/50/20 S 0,25H

H(m)	ϕ (m)	$E_{max}(lx)$	$E_m(lx)$
2	0,98	1933	1522
3	1,47	859	676
4	1,96	483	381
5	2,46	309	244
6	2,95	215	169

Anzahl Leuchten im Raum

Reflexionsgrad 70/50/20	Em(lx)					
	100	200	500			
Lh(m)	2,5	3,0	2,5	3,0	2,5	3,0
20 m ²	0,7	0,8	1,4	1,6	3,5	4,1
30 m ²	1,7	1,6	3,5	3,2	8,7	7,9
40 m ²	1,9	1,8	3,8	3,7	9,6	9,2
50 m ²	2,5	2,3	5,0	4,6	13	12
75 m ²	4,1	3,7	8,1	7,4	20	18
100 m ²	4,7	4,4	9,4	8,8	24	22
500 m ²	22	21	44	41	110	103

Wartungsfaktor 0,8

Rh = Lh

Bei der Ausführungsplanung zur Elektroinstallation ist zwingend die Montageanleitung zu beachten (zu finden unter www.siteco.com)

Toleranzen bezogen auf thermische, elektrische und photometrische Daten entsprechend IEC 62722

Stand 25.02.2023 - Änderungen und Irrtümer vorbehalten - Vergewissern Sie sich, dass Sie immer den neuesten Stand verwenden -

Bestell-Nr.: 59DL10000G0F00D0 | GTIN (EAN): 4058352103678

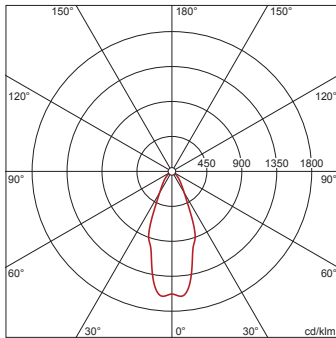
Planungsdaten: Lun11mnRd,Ringraster,ws

**51DF11CD3FG22 +
59DL1L0000G0000D0 +
59DL10000G0F00D0: 1x
LED 4000K / CRI ≥ 80**

4058352107089 + 4058352030165 +
4058352103678

51DF11CD3FG22 +
59DL1L0000G0000D0 +
59DL10000G0F00D0

LED 4000K / CRI ≥ 80 ϕ_N 2980 lm



I_{max} 1609 cd/klm bei γ 5°

Leuchtdichten (cd/m²)

	C 0/180
L80	8001
L70	7500
L65	8851

UGR 20,8 20,8
X 4H Y 8H ρ 70/50/20 S 0,25H

H(m)	ϕ (m)	$E_{max}(lx)$	$E_m(lx)$
2	1,56	1186	894
3	2,34	527	398
4	3,12	296	224
5	3,90	190	143
6	4,68	132	99

Anzahl Leuchten im Raum

Reflexionsgrad 70/50/20

Em(lx)	100		200		500	
	Lh(m)	2,5	3,0	2,5	3,0	2,5
20 m²	0,8	0,8	1,5	1,7	3,8	4,2
30 m²	1,4	1,3	2,8	2,5	7,0	6,3
40 m²	1,6	1,7	3,3	3,5	8,2	8,7
50 m²	2,0	2,1	4,1	4,3	10	11
75 m²	3,3	3,0	6,7	5,9	17	15
100 m²	3,9	4,1	7,9	8,2	20	21
500 m²	19	19	38	38	95	96

Wartungsfaktor 0,8

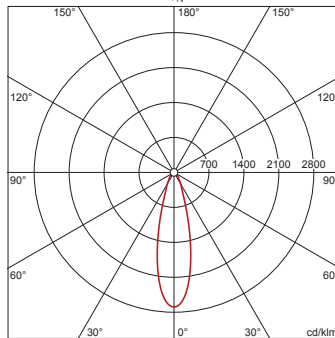
Rh = Lh

**51DF11CD4FF22 +
59DL10000G0F00D0: 1x
LED 3000K / CRI ≥ 80**

4058352106839 + 4058352103678

51DF11CD4FF22 + 59DL10000G0F00D0

LED 3000K / CRI ≥ 80 ϕ_N 3130 lm



I_{max} 2694 cd/klm bei γ 0°

Leuchtdichten (cd/m²)

	C 0/180
L80	7859
L70	7315
L65	8342

UGR 20,4 20,4
X 4H Y 8H ρ 70/50/20 S 0,25H

H(m)	ϕ (m)	$E_{max}(lx)$	$E_m(lx)$
2	0,98	2108	1660
3	1,47	937	738
4	1,96	527	415
5	2,46	337	266
6	2,95	234	184

Anzahl Leuchten im Raum

Reflexionsgrad 70/50/20

Em(lx)	100		200		500	
	Lh(m)	2,5	3,0	2,5	3,0	2,5
20 m²	0,6	0,7	1,3	1,5	3,2	3,7
30 m²	1,6	1,5	3,2	2,9	7,9	7,3
40 m²	1,8	1,7	3,5	3,4	8,8	8,4
50 m²	2,3	2,1	4,6	4,3	11	11
75 m²	3,7	3,4	7,4	6,8	19	17
100 m²	4,3	4,0	8,6	8,0	22	20
500 m²	20	19	40	38	101	95

Wartungsfaktor 0,8

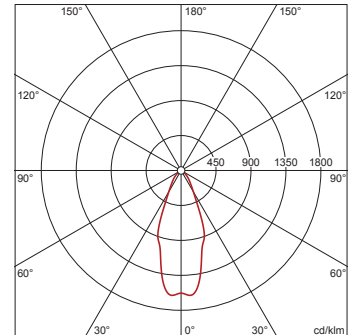
Rh = Lh

**51DF11CD4FF22 +
59DL1L0000G0000D0 +
59DL10000G0F00D0: 1x
LED 3000K / CRI ≥ 80**

4058352106839 + 4058352030165 +
4058352103678

51DF11CD4FF22 + 59DL1L0000G0000D0
+ 59DL10000G0F00D0

LED 3000K / CRI ≥ 80 ϕ_N 3260 lm



I_{max} 1609 cd/klm bei γ 5°

Leuchtdichten (cd/m²)

	C 0/180
L80	8753
L70	8205
L65	9683

UGR 21,1 21,1
X 4H Y 8H ρ 70/50/20 S 0,25H

H(m)	ϕ (m)	$E_{max}(lx)$	$E_m(lx)$
2	1,56	1297	978
3	2,34	577	435
4	3,12	324	245
5	3,90	208	157
6	4,68	144	109

Anzahl Leuchten im Raum

Reflexionsgrad 70/50/20

Em(lx)	100		200		500	
	Lh(m)	2,5	3,0	2,5	3,0	2,5
20 m²	0,7	0,8	1,4	1,5	3,5	3,8
30 m²	1,3	1,2	2,6	2,3	6,4	5,8
40 m²	1,5	1,6	3,0	3,2	7,5	7,9
50 m²	1,9	2,0	3,7	3,9	9,3	9,8
75 m²	3,1	2,7	6,1	5,4	15	14
100 m²	3,6	3,8	7,2	7,5	18	19
500 m²	17	18	35	35	87	88

Wartungsfaktor 0,8

Rh = Lh

Bestell-Nr.: 59DL100000G0F00D0 | GTIN (EAN): 4058352103678

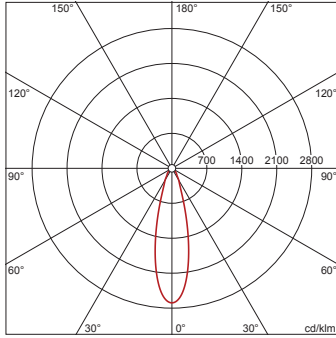
Planungsdaten: Lun11mnRd,Ringraster,ws

**51DF11CD4FG22 +
59DL100000G0F00D0: 1x
LED 4000K / CRI ≥ 80**

4058352107096 + 4058352103678

51DF11CD4FG22 +
59DL100000G0F00D0

LED 4000K / CRI ≥ 80 ϕ_N 3370 lm



I_{max} 2694 cd/klm bei γ 0°

Leuchtdichten (cd/m²)

C 0/180
L80 8462
L70 7876
L65 8981

UGR 20,6 20,6
X 4H Y 8H ρ 70/50/20 S 0,25H

H(m)	ϕ (m)	$E_{max}(lx)$	$E_m(lx)$
2	0,98	2270	1787
3	1,47	1009	794
4	1,96	567	447
5	2,46	363	286
6	2,95	252	199

Anzahl Leuchten im Raum

Reflexionsgrad 70/50/20

Em(lx)	100		200		500	
	2,5	3,0	2,5	3,0	2,5	3,0
Lh(m)	2,5	3,0	2,5	3,0	2,5	3,0
20 m²	0,6	0,7	1,2	1,4	3,0	3,4
30 m²	1,5	1,4	3,0	2,7	7,4	6,8
40 m²	1,6	1,6	3,3	3,1	8,2	7,8
50 m²	2,1	2,0	4,3	3,9	11	9,9
75 m²	3,5	3,1	6,9	6,3	17	16
100 m²	4,0	3,7	8,0	7,5	20	19
500 m²	19	18	38	35	94	88

Wartungsfaktor 0,8

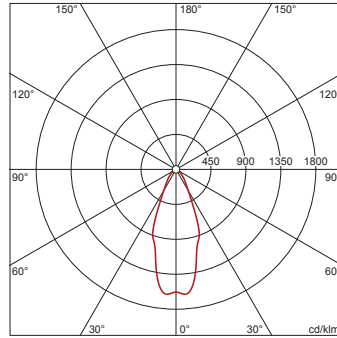
Rh = Lh

**51DF11CD4FG22 +
59DL1L0000G0000D0 +
59DL100000G0F00D0: 1x
LED 4000K / CRI ≥ 80**

4058352107096 + 4058352030165 +
4058352103678

51DF11CD4FG22 +
59DL1L0000G0000D0 +
59DL100000G0F00D0

LED 4000K / CRI ≥ 80 ϕ_N 3500 lm



I_{max} 1609 cd/klm bei γ 5°

Leuchtdichten (cd/m²)

C 0/180
L80 9397
L70 8809
L65 10396

UGR 21,3 21,3
X 4H Y 8H ρ 70/50/20 S 0,25H

H(m)	ϕ (m)	$E_{max}(lx)$	$E_m(lx)$
2	1,56	1393	1050
3	2,34	619	467
4	3,12	348	263
5	3,90	223	168
6	4,68	155	117

Anzahl Leuchten im Raum

Reflexionsgrad 70/50/20

Em(lx)	100		200		500	
	2,5	3,0	2,5	3,0	2,5	3,0
Lh(m)	2,5	3,0	2,5	3,0	2,5	3,0
20 m²	0,6	0,7	1,3	1,4	3,2	3,6
30 m²	1,2	1,1	2,4	2,1	6,0	5,4
40 m²	1,4	1,5	2,8	3,0	7,0	7,4
50 m²	1,7	1,8	3,5	3,6	8,7	9,1
75 m²	2,8	2,5	5,7	5,1	14	13
100 m²	3,4	3,5	6,7	7,0	17	17
500 m²	16	16	32	33	81	82

Wartungsfaktor 0,8

Rh = Lh