

# Featplatzverteiler

geprüft nach VDE 0660 Teil 500 / IEC 439-1

TÜV geprüft nach DIN EN 60439-5

nach DIN 0100 Teil 722

Schutzart der Säule : IP 44

Schutzklasse II ( schutzisoliert )

Material : glasfaserverstärktes Polyester

Farbe : grau , ähnlich RAL 7035

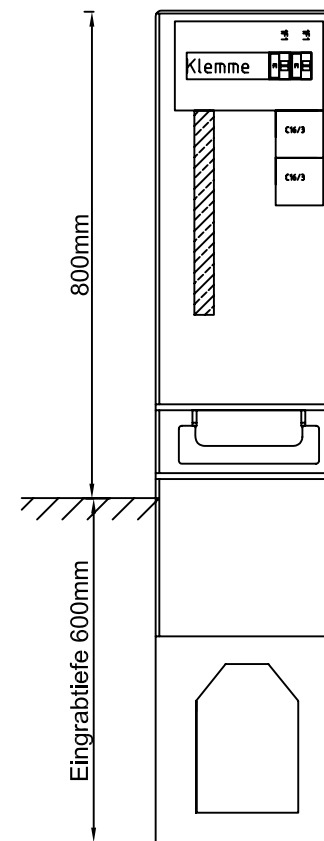
Schließung : Einfachschließung

## bestehend aus :

- Klemme 4x10qmm
- 2xFI/LS-Kombination
- 2xCE16-Steckdose (230V)
- Berührungsschutzabdeckung
- Festplatzeinführung im Sockel

## optional:

-RAL-Lackierung



Gehäusetyp:  
GSAB 32S1400  
H : 1400  
B : 320  
T : 230

			Datum	22.11.2013	Projekt: Festplatzverteiler	Ang.-Nr.: 213.....	=	+	Bl. 1 v.		
			Bearb.	Ch.Vonnoe						Best-Nr.: 32S1400FP2CE16	Auf.-Nr.:
Zust.	Anderung	Datum	Name	Norm	Urspr.	Ers.f.	Ers.d.	Lindenstraße 23 99718 Greußen	Tel: 49/03636/7614-76 Fax: 49/03636/7614-30	1	Bl.



**GSAB**  
Elektrotechnik GmbH